

Đĩa xích





Đĩa xích hệ mét



Một dãy
lỗ thưa gia công

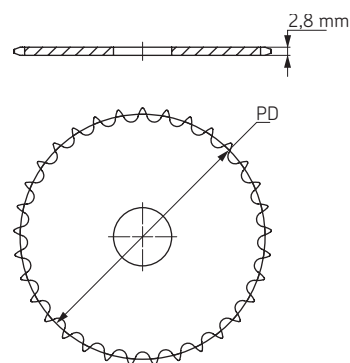
Dùng cho xích ISO 05B-1 Bước xích 8 mm

Lỗ thẳng loại B

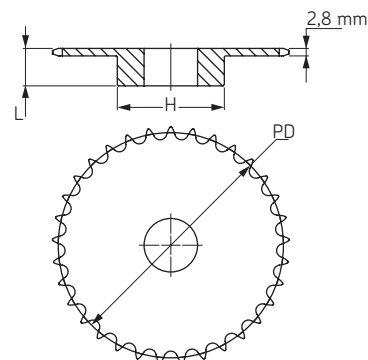
Loại A

Số răng	Đ.kinh vòng chia	Loại	Đ.kinh lỗ		Ổ trục		Khối lượng	Ký hiệu	Số răng	Đ.kinh vòng chia	Loại	ĐK lỗ	Khối lượng	Ký hiệu
			Min	Max	H	L								
	mm		mm	mm	mm	mm	kg		mm		mm	kg		
8	20,90	B	6	6	13	12	0,02	PHS 05B-1B8	8	20,90	A	6	0,01	PHS 05B-1A8
9	23,39	B	6	6	15	12	0,02	PHS 05B-1B9	9	23,39	A	6	0,01	PHS 05B-1A9
10	25,89	B	8	8	17	12	0,02	PHS 05B-1B10	10	25,89	A	8	0,01	PHS 05B-1A10
11	28,39	B	8	8	18	13	0,03	PHS 05B-1B11	11	28,39	A	8	0,01	PHS 05B-1A11
12	30,91	B	8	8	20	13	0,03	PHS 05B-1B12	12	30,91	A	8	0,01	PHS 05B-1A12
13	33,42	B	8	8	23	13	0,05	PHS 05B-1B13	13	33,42	A	8	0,01	PHS 05B-1A13
14	35,95	B	8	10	25	13	0,05	PHS 05B-1B14	14	35,95	A	8	0,02	PHS 05B-1A14
15	38,48	B	8	12	28	13	0,07	PHS 05B-1B15	15	38,48	A	8	0,02	PHS 05B-1A15
16	41,01	B	8	14	30	14	0,08	PHS 05B-1B16	16	41,01	A	8	0,02	PHS 05B-1A16
17	43,53	B	8	14	30	14	0,09	PHS 05B-1B17	17	43,53	A	8	0,03	PHS 05B-1A17
18	46,07	B	8	14	30	14	0,09	PHS 05B-1B18	18	46,07	A	8	0,03	PHS 05B-1A18
19	48,61	B	8	14	30	14	0,10	PHS 05B-1B19	19	48,61	A	8	0,03	PHS 05B-1A19
20	51,14	B	8	14	30	14	0,10	PHS 05B-1B20	20	51,14	A	8	0,04	PHS 05B-1A20
21	53,67	B	8	19	35	14	0,13	PHS 05B-1B21	21	53,67	A	8	0,04	PHS 05B-1A21
22	56,21	B	8	19	35	14	0,13	PHS 05B-1B22	22	56,21	A	8	0,05	PHS 05B-1A22
23	58,75	B	8	19	35	14	0,13	PHS 05B-1B23	23	58,75	A	8	0,05	PHS 05B-1A23
24	61,29	B	8	19	35	14	0,15	PHS 05B-1B24	24	61,29	A	8	0,06	PHS 05B-1A24
25	63,83	B	8	19	35	14	0,15	PHS 05B-1B25	25	63,83	A	8	0,06	PHS 05B-1A25
26	66,37	B	10	23	40	16	0,17	PHS 05B-1B26	26	66,37	A	10	0,07	PHS 05B-1A26
27	68,91	B	10	23	40	16	0,19	PHS 05B-1B27	27	68,91	A	10	0,07	PHS 05B-1A27
28	71,45	B	10	23	40	16	0,20	PHS 05B-1B28	28	71,45	A	10	0,08	PHS 05B-1A28
29	73,99	B	10	23	40	16	0,21	PHS 05B-1B29	29	73,99	A	10	0,08	PHS 05B-1A29
30	76,53	B	10	23	40	16	0,22	PHS 05B-1B30	30	76,53	A	10	0,09	PHS 05B-1A30
31	79,08	B	10	23	40	16	0,23	PHS 05B-1B31	31	79,08	A	10	0,10	PHS 05B-1A31
32	81,61	B	10	23	40	16	0,23	PHS 05B-1B32	32	81,61	A	10	0,11	PHS 05B-1A32
33	84,16	B	10	23	40	16	0,24	PHS 05B-1B33	33	84,16	A	10	0,12	PHS 05B-1A33
34	86,70	B	10	23	40	16	0,25	PHS 05B-1B34	34	86,70	A	10	0,12	PHS 05B-1A34
35	89,24	B	10	23	40	16	0,25	PHS 05B-1B35	35	89,24	A	10	0,12	PHS 05B-1A35
36	91,79	B	10	23	40	16	0,26	PHS 05B-1B36	36	91,79	A	10	0,13	PHS 05B-1A36
37	94,33	B	10	23	40	16	0,26	PHS 05B-1B37	37	94,33	A	10	0,14	PHS 05B-1A37
38	96,88	B	10	23	40	16	0,27	PHS 05B-1B38	38	96,88	A	10	0,15	PHS 05B-1A38
39	99,42	B	10	23	40	16	0,28	PHS 05B-1B39	39	99,42	A	10	0,16	PHS 05B-1A39
40	101,97	B	10	23	40	16	0,28	PHS 05B-1B40	40	101,97	A	10	0,16	PHS 05B-1A40
41	104,51	B	10	23	60	20	0,29	PHS 05B-1B41	41	104,51	A	12	0,17	PHS 05B-1A41
42	107,05	B	10	23	60	20	0,30	PHS 05B-1B42	42	107,05	A	12	0,18	PHS 05B-1A42
43	109,60	B	10	23	60	20	0,30	PHS 05B-1B43	43	109,60	A	12	0,19	PHS 05B-1A43
44	112,14	B	10	23	60	20	0,31	PHS 05B-1B44	44	112,14	A	12	0,20	PHS 05B-1A44
45	114,69	B	12	40	60	20	0,31	PHS 05B-1B45	45	114,69	A	12	0,21	PHS 05B-1A45
46	117,23	B	12	40	60	20	0,32	PHS 05B-1B46	46	117,23	A	12	0,21	PHS 05B-1A46
47	119,77	B	12	40	60	20	0,33	PHS 05B-1B47	47	119,77	A	12	0,32	PHS 05B-1A47
48	122,32	B	12	40	60	20	0,33	PHS 05B-1B48	48	122,32	A	12	0,34	PHS 05B-1A48
54	137,59	B	12	40	80	20	0,37	PHS 05B-1B54	54	137,59	A	14	0,67	PHS 05B-1A54
57	145,22	B	14	55	80	20	0,39	PHS 05B-1B57	57	145,22	A	14	1,47	PHS 05B-1A57
60	152,85	B	14	55	80	34	0,41	PHS 05B-1B60	60	152,85	A	14	1,53	PHS 05B-1A60
64	163,04	B	14	55	80	34	0,43	PHS 05B-1B64	64	163,04	A	16	1,62	PHS 05B-1A64
70	178,31	B	14	55	80	34	0,47	PHS 05B-1B70	70	178,31	A	16	1,74	PHS 05B-1A70
72	183,41	B	14	55	80	34	0,48	PHS 05B-1B72	72	183,41	A	20	1,79	PHS 05B-1A72
76	193,59	B	20	55	80	34	0,51	PHS 05B-1B76	76	193,59	A	20	1,87	PHS 05B-1A76
80	203,77	B	20	55	80	34	0,53	PHS 05B-1B80	80	203,77	A	20	1,95	PHS 05B-1A80
84	213,95	B	20	55	80	34	0,56	PHS 05B-1B84	84	213,95	A	20	2,04	PHS 05B-1A84
90	229,23	B	20	55	80	34	0,60	PHS 05B-1B90	90	229,23	A	20	2,16	PHS 05B-1A90
95	241,96	B	20	55	80	34	0,63	PHS 05B-1B95	95	241,96	A	20	2,27	PHS 05B-1A95
96	244,50	B	20	55	80	34	0,63	PHS 05B-1B96	96	244,50	A	20	2,29	PHS 05B-1A96
114	290,33	B	20	55	88	39	0,75	PHS 05B-1B114	114	290,33	A	20	2,67	PHS 05B-1A114

Loại A



Loại B



Đường kính lỗ max với rãnh then có kích thước tiêu chuẩn.

Có thể gia công lỗ lớn hơn với rãnh then cạn hoặc không rãnh then.

Đặt hàng đĩa xích có răng được tôi cứng hơn, thêm "H" vào ký hiệu, ví dụ: PHS 08B-1AH8.



Đĩa xích hệ mét

Một dây
lỗ chưa gia công

- ▶ Dây đai
- ▶ Dây xích
- ▶ Khớp nối
- ▶ Ống lót côn
- ▶ Đĩa xích
- ▶ Bánh đai - Puli
- ▶ Dụng cụ cân chỉnh

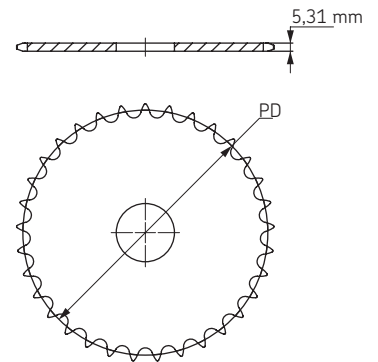
Dùng cho xích ISO 06B-1 Bước xích 9,525 mm

Lỗ thẳng loại B

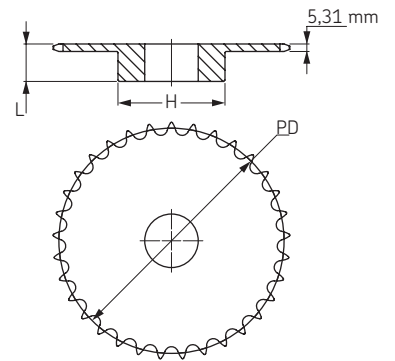
Loại A

Số răng	Đ.kinh vòng chia mm	Loại	Đ.kinh lỗ		Ổ trục		Khối lượng kg	Ký hiệu	Số răng	Đ.kinh vòng chia mm	Loại	ĐK lỗ		Khối lượng kg	Ký hiệu
			Min mm	Max mm	H mm	L mm						Chuẩn mm			
8	24,89	B	6	6	15+	20	0,03	PHS 06B-188	8	24,89	A	6	0,02	PHS 06B-1A8	
9	27,85	B	8	8	18+	20	0,04	PHS 06B-189	9	27,85	A	8	0,02	PHS 06B-1A9	
10	30,82	B	8	8	20	20	0,06	PHS 06B-1810	10	30,82	A	8	0,02	PHS 06B-1A10	
11	33,80	B	8	8	22	25	0,08	PHS 06B-1811	11	33,80	A	8	0,03	PHS 06B-1A11	
12	36,80	B	8	10	25	25	0,10	PHS 06B-1812	12	36,80	A	8	0,04	PHS 06B-1A12	
13	39,79	B	10	12	28	25	0,12	PHS 06B-1813	13	39,79	A	8	0,05	PHS 06B-1A13	
14	42,80	B	10	15	31	25	0,15	PHS 06B-1814	14	42,80	A	8	0,05	PHS 06B-1A14	
15	45,81	B	10	18	34	25	0,19	PHS 06B-1815	15	45,81	A	8	0,06	PHS 06B-1A15	
16	48,82	B	10	20	37	28	0,24	PHS 06B-1816	16	48,82	A	10	0,07	PHS 06B-1A16	
17	51,83	B	10	23	40	28	0,29	PHS 06B-1817	17	51,83	A	10	0,07	PHS 06B-1A17	
18	54,85	B	10	26	43	28	0,33	PHS 06B-1818	18	54,85	A	10	0,08	PHS 06B-1A18	
19	57,87	B	10	28	45	28	0,37	PHS 06B-1819	19	57,87	A	10	0,09	PHS 06B-1A19	
20	60,89	B	10	28	46	28	0,39	PHS 06B-1820	20	60,89	A	10	0,10	PHS 06B-1A20	
21	63,91	B	12	30	48	28	0,42	PHS 06B-1821	21	63,91	A	10	0,11	PHS 06B-1A21	
22	66,93	B	12	35	50	28	0,46	PHS 06B-1822	22	66,93	A	10	0,13	PHS 06B-1A22	
23	69,95	B	12	35	52	28	0,50	PHS 06B-1823	23	69,95	A	10	0,14	PHS 06B-1A23	
24	72,97	B	12	35	54	28	0,54	PHS 06B-1824	24	72,97	A	10	0,15	PHS 06B-1A24	
25	76,00	B	12	40	57	28	0,60	PHS 06B-1825	25	76,00	A	10	0,17	PHS 06B-1A25	
26	79,02	B	12	40	60	28	0,67	PHS 06B-1826	26	79,02	A	10	0,18	PHS 06B-1A26	
27	82,05	B	12	40	60	28	0,68	PHS 06B-1827	27	82,05	A	10	0,19	PHS 06B-1A27	
28	85,07	B	12	40	60	28	0,70	PHS 06B-1828	28	85,07	A	10	0,21	PHS 06B-1A28	
29	88,09	B	12	40	60	28	0,72	PHS 06B-1829	29	88,09	A	10	0,23	PHS 06B-1A29	
30	91,12	B	12	40	60	28	0,77	PHS 06B-1830	30	91,12	A	10	0,25	PHS 06B-1A30	
31	94,15	B	14	43	65	30	0,88	PHS 06B-1831	31	94,15	A	12	0,26	PHS 06B-1A31	
32	97,17	B	14	43	65	30	0,90	PHS 06B-1832	32	97,17	A	12	0,28	PHS 06B-1A32	
33	100,20	B	14	43	65	30	0,91	PHS 06B-1833	33	100,20	A	12	0,30	PHS 06B-1A33	
34	103,23	B	14	43	65	30	0,94	PHS 06B-1834	34	103,23	A	12	0,32	PHS 06B-1A34	
35	106,26	B	14	43	65	30	0,95	PHS 06B-1835	35	106,26	A	12	0,34	PHS 06B-1A35	
36	109,29	B	14	48	70	30	1,07	PHS 06B-1836	36	109,29	A	12	0,35	PHS 06B-1A36	
37	112,32	B	14	48	70	30	1,09	PHS 06B-1837	37	112,32	A	12	0,38	PHS 06B-1A37	
38	115,35	B	14	48	70	30	1,10	PHS 06B-1838	38	115,35	A	12	0,39	PHS 06B-1A38	
39	118,37	B	14	48	70	30	1,12	PHS 06B-1839	39	118,37	A	12	0,42	PHS 06B-1A39	
40	121,40	B	14	48	70	30	1,16	PHS 06B-1840	40	121,40	A	12	0,44	PHS 06B-1A40	
41	124,43	B	14	48	78	32	1,28	PHS 06B-1841	41	124,43	A	16	0,46	PHS 06B-1A41	
42	127,46	B	14	48	78	32	1,36	PHS 06B-1842	42	127,46	A	16	0,48	PHS 06B-1A42	
43	130,49	B	14	48	78	32	1,44	PHS 06B-1843	43	130,49	A	16	0,51	PHS 06B-1A43	
44	133,52	B	14	48	78	32	1,52	PHS 06B-1844	44	133,52	A	16	0,54	PHS 06B-1A44	
45	136,55	B	14	40	78	32	1,40	PHS 06B-1845	45	136,55	A	16	0,56	PHS 06B-1A45	
46	139,58	B	14	48	78	32	1,68	PHS 06B-1846	46	139,58	A	16	0,59	PHS 06B-1A46	
47	142,61	B	14	48	78	32	1,76	PHS 06B-1847	47	142,61	A	16	0,61	PHS 06B-1A47	
48	145,64	B	14	48	78	32	1,84	PHS 06B-1848	48	145,64	A	16	0,63	PHS 06B-1A48	
50	151,69	B	14	48	78	32	2,06	PHS 06B-1850	50	151,69	A	16	0,65	PHS 06B-1A50	
54	163,82	B	14	48	78	32	2,32	PHS 06B-1854	54	163,82	A	16	0,68	PHS 06B-1A54	
57	172,91	B	14	40	78	32	1,70	PHS 06B-1857	57	172,91	A	16	1,71	PHS 06B-1A57	
60	182,00	B	14	48	78	32	2,80	PHS 06B-1860	60	182,00	A	16	0,91	PHS 06B-1A60	
64	194,12	B	14	48	78	32	3,12	PHS 06B-1864	64	194,12	A	20	0,97	PHS 06B-1A64	
65	197,15	B	14	48	78	32	3,31	PHS 06B-1865	65	197,15	A	20	1,01	PHS 06B-1A65	
70	212,30	B	14	48	78	32	3,60	PHS 06B-1870	70	212,30	A	20	1,06	PHS 06B-1A70	
72	218,37	B	14	48	78	32	3,76	PHS 06B-1872	72	218,37	A	20	1,09	PHS 06B-1A72	
76	230,49	B	14	48	78	32	2,79	PHS 06B-1876	76	230,49	A	20	1,64	PHS 06B-1A76	
80	242,61	B	14	52	78	32	4,40	PHS 06B-1880	80	242,61	A	20	1,53	PHS 06B-1A80	
84	254,74	B	14	52	80	32	4,72	PHS 06B-1884	84	254,74	A	20	1,60	PHS 06B-1A84	
85	257,77	B	14	52	80	32	4,93	PHS 06B-1885	85	257,77	A	20	1,66	PHS 06B-1A85	
90	272,93	B	14	55	80	32	5,20	PHS 06B-1890	90	272,93	A	20	1,72	PHS 06B-1A90	
92	278,99	B	14	55	80	32	5,45	PHS 06B-1892	92	278,99	A	20	2,16	PHS 06B-1A92	
95	288,08	B	14	55	80	32	3,95	PHS 06B-1895	95	288,08	A	20	2,60	PHS 06B-1A95	
96	291,11	B	14	55	80	32	5,68	PHS 06B-1896	96	291,11	A	20	2,20	PHS 06B-1A96	
114	345,68	B	14	55	80	32	7,12	PHS 06B-18114	114	345,68	A	20	3,13	PHS 06B-1A114	

Loại A



Loại B



Đường kính lỗ max với rãnh then có kích thước tiêu chuẩn.

Có thể gia công lỗ lớn hơn với rãnh then cạn hoặc không rãnh then.

Đặt hàng đĩa xích có răng được tôi cứng hơn, thêm "H" vào ký hiệu, ví dụ: PHS 08B-1AH8.



Đĩa xích hệ mét

Một dãy
lỗ chưa gia công



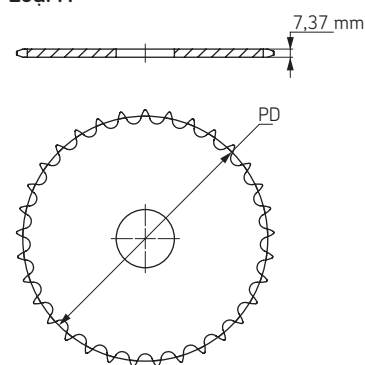
Dùng cho xích ISO 08B-1 Bước xích 12,70 mm

Lỗ thẳng loại B

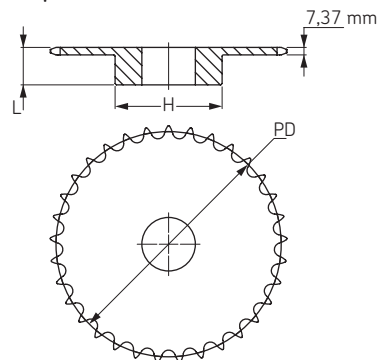
Loại A

Số răng	Đường kính vòng chia	Loại	Đ.kính lỗ		Ổ trục		Khối lượng	Ký hiệu	Số răng	Đường kính vòng chia	Loại	Đ.K lỗ		Khối lượng	Ký hiệu
			Min	Max	H	L						Chuẩn	mm		
	mm		mm	mm	mm	mm	kg		mm			mm	kg		
8	33,18	B	10	10	20	25	0,06	PHS 08B-1B8	8	33,18	A	8	0,03	PHS 08B-1A8	
9	37,13	B	10	10	24	25	0,09	PHS 08B-1B9	9	37,13	A	8	0,04	PHS 08B-1A9	
10	41,10	B	10	11	26	25	0,12	PHS 08B-1B10	10	41,10	A	8	0,06	PHS 08B-1A10	
11	45,07	B	10	13	29	25	0,15	PHS 08B-1B11	11	45,07	A	10	0,07	PHS 08B-1A11	
12	49,07	B	10	17	33	28	0,21	PHS 08B-1B12	12	49,07	A	10	0,09	PHS 08B-1A12	
13	53,06	B	10	20	37	28	0,27	PHS 08B-1B13	13	53,06	A	10	0,10	PHS 08B-1A13	
14	57,07	B	10	24	41	28	0,33	PHS 08B-1B14	14	57,07	A	10	0,12	PHS 08B-1A14	
15	61,09	B	10	28	45	28	0,39	PHS 08B-1B15	15	61,09	A	10	0,13	PHS 08B-1A15	
16	65,10	B	12	30	50	28	0,46	PHS 08B-1B16	16	65,10	A	10	0,16	PHS 08B-1A16	
17	69,11	B	12	30	52	28	0,51	PHS 08B-1B17	17	69,11	A	10	0,18	PHS 08B-1A17	
18	73,14	B	12	35	56	28	0,59	PHS 08B-1B18	18	73,14	A	10	0,20	PHS 08B-1A18	
19	77,16	B	12	40	60	28	0,67	PHS 08B-1B19	19	77,16	A	10	0,23	PHS 08B-1A19	
20	81,19	B	12	40	64	28	0,77	PHS 08B-1B20	20	81,19	A	10	0,25	PHS 08B-1A20	
21	85,22	B	12	40	68	28	0,85	PHS 08B-1B21	21	85,22	A	12	0,26	PHS 08B-1A21	
22	89,24	B	12	40	70	28	0,92	PHS 08B-1B22	22	89,24	A	12	0,30	PHS 08B-1A22	
23	93,27	B	14	40	70	28	0,95	PHS 08B-1B23	23	93,27	A	12	0,34	PHS 08B-1A23	
24	97,29	B	14	40	70	28	0,98	PHS 08B-1B24	24	97,29	A	12	0,37	PHS 08B-1A24	
25	101,33	B	14	40	70	28	1,01	PHS 08B-1B25	25	101,33	A	12	0,41	PHS 08B-1A25	
26	105,36	B	16	46	70	30	1,09	PHS 08B-1B26	26	105,36	A	16	0,44	PHS 08B-1A26	
27	109,40	B	16	46	70	30	1,13	PHS 08B-1B27	27	109,40	A	16	0,48	PHS 08B-1A27	
28	113,42	B	16	46	70	30	1,17	PHS 08B-1B28	28	113,42	A	16	0,51	PHS 08B-1A28	
29	117,46	B	16	46	80	30	1,41	PHS 08B-1B29	29	117,46	A	16	0,55	PHS 08B-1A29	
30	121,50	B	16	46	80	30	1,46	PHS 08B-1B30	30	121,50	A	16	0,59	PHS 08B-1A30	
31	125,54	B	16	46	90	30	1,75	PHS 08B-1B31	31	125,54	A	16	0,63	PHS 08B-1A31	
32	129,56	B	16	46	90	30	1,79	PHS 08B-1B32	32	129,56	A	16	0,68	PHS 08B-1A32	
33	133,60	B	16	46	90	30	1,83	PHS 08B-1B33	33	133,60	A	16	0,72	PHS 08B-1A33	
34	137,64	B	16	46	90	30	1,87	PHS 08B-1B34	34	137,64	A	16	0,78	PHS 08B-1A34	
35	141,68	B	16	46	90	30	1,94	PHS 08B-1B35	35	141,68	A	16	0,81	PHS 08B-1A35	
36	145,72	B	16	50	90	35	2,21	PHS 08B-1B36	36	145,72	A	16	0,87	PHS 08B-1A36	
37	149,76	B	16	50	90	35	2,24	PHS 08B-1B37	37	149,76	A	16	0,92	PHS 08B-1A37	
38	153,80	B	16	50	90	35	2,33	PHS 08B-1B38	38	153,80	A	16	0,97	PHS 08B-1A38	
39	157,83	B	16	50	90	35	2,30	PHS 08B-1B39	39	157,83	A	16	1,02	PHS 08B-1A39	
40	161,87	B	16	50	90	35	2,44	PHS 08B-1B40	40	161,87	A	16	1,08	PHS 08B-1A40	
41	165,91	B	16	50	90	40	2,41	PHS 08B-1B41	41	165,91	A	20	1,10	PHS 08B-1A41	
42	169,95	B	16	60	90	40	2,38	PHS 08B-1B42	42	169,95	A	20	1,00	PHS 08B-1A42	
43	173,99	B	16	50	90	40	2,35	PHS 08B-1B43	43	173,99	A	20	1,24	PHS 08B-1A43	
44	178,03	B	16	50	90	40	2,32	PHS 08B-1B44	44	178,03	A	20	1,28	PHS 08B-1A44	
45	182,07	B	16	50	90	40	2,30	PHS 08B-1B45	45	182,07	A	20	1,00	PHS 08B-1A45	
46	186,10	B	16	50	90	40	2,45	PHS 08B-1B46	46	186,10	A	20	1,43	PHS 08B-1A46	
47	190,14	B	16	50	90	40	2,60	PHS 08B-1B47	47	190,14	A	20	1,50	PHS 08B-1A47	
48	194,18	B	16	64	90	40	2,85	PHS 08B-1B48	48	194,18	A	20	1,57	PHS 08B-1A48	
50	208,30	B	16	64	90	40	2,92	PHS 08B-1B50	50	208,30	A	20	1,81	PHS 08B-1A50	
54	218,43	B	16	64	90	40	3,00	PHS 08B-1B54	54	218,43	A	20	2,00	PHS 08B-1A54	
57	230,54	B	16	50	90	40	3,13	PHS 08B-1B57	57	230,54	A	20	2,22	PHS 08B-1A57	
60	242,66	B	16	64	90	40	3,30	PHS 08B-1B60	60	242,66	A	20	2,50	PHS 08B-1A60	
64	258,82	B	16	64	90	40	3,60	PHS 08B-1B64	64	258,82	A	25	2,87	PHS 08B-1A64	
70	283,07	B	16	64	90	40	3,80	PHS 08B-1B70	70	283,07	A	25	3,43	PHS 08B-1A70	
72	291,16	B	16	64	90	40	4,00	PHS 08B-1B72	72	291,16	A	25	3,62	PHS 08B-1A72	
76	307,33	B	16	50	90	40	4,12	PHS 08B-1B76	76	307,33	A	25	3,99	PHS 08B-1A76	
80	323,48	B	16	64	90	40	5,00	PHS 08B-1B80	80	323,48	A	25	4,46	PHS 08B-1A80	
84	339,65	B	16	64	90	40	6,12	PHS 08B-1B84	84	339,65	A	25	4,93	PHS 08B-1A84	
85	343,69	B	16	64	90	40	6,32	PHS 08B-1B85	85	343,69	A	25	5,05	PHS 08B-1A85	
92	371,99	B	16	64	90	40	6,92	PHS 08B-1B92	92	371,99	A	25	5,88	PHS 08B-1A92	
95	384,11	B	16	55	90	40	7,38	PHS 08B-1B95	95	384,11	A	25	6,23	PHS 08B-1A95	
96	388,15	B	16	64	90	40	8,00	PHS 08B-1B96	96	388,15	A	25	6,35	PHS 08B-1A96	
114	460,90	B	16	64	90	40	9,50	PHS 08B-1B114	114	460,90	A	25	8,47	PHS 08B-1A114	

Loại A



Loại B



Đường kính lỗ max với rãnh then có kích thước tiêu chuẩn.

Có thể gia công lỗ lớn hơn với rãnh then cạn hoặc không rãnh then.

Đặt hàng đĩa xích có răng được tôi cứng hơn, thêm "H" vào ký hiệu, ví dụ: PHS 08B-1AH8.



Đĩa xích hệ mét

Một dây
lỗ thưa gia công

- ▶ Dây đai
- ▶ Dây xích
- ▶ Khớp nối
- ▶ Ống lót côn
- ▶ Đĩa xích
- ▶ Bánh đai - Puli
- ▶ Dụng cụ cân chỉnh

Dùng cho xích ISO 16B-1 Bước xích 25,40 mm

Lỗ thẳng loại B/C

Loại A

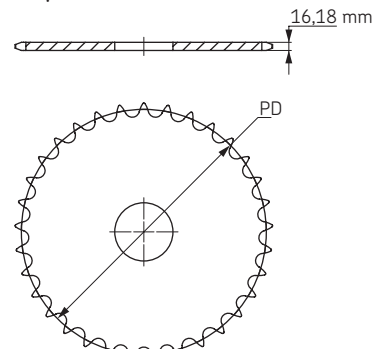
Số răng	Đường kính vòng chia	Loại	Đ.kính lỗ		Ổ trục		Khối lượng	Ký hiệu	Số răng	Đường kính vòng chia	Loại	Đ.K lỗ		Khối lượng	Ký hiệu
			Min	Max	H	L						Chuẩn	mm		
8	66,37	B	16	22	42	35	0,50	PHS 16B-188	8	66,37	A	12	0,34	PHS 16B-1A8	
9	74,27	B	16	28	50	35	0,68	PHS 16B-189	9	74,27	A	12	0,44	PHS 16B-1A9	
10	82,19	B	16	34	55	35	0,87	PHS 16B-1810	10	82,19	A	12	0,96	PHS 16B-1A10	
11	90,14	B	16	38	61	40	1,18	PHS 16B-1811	11	90,14	A	16	0,68	PHS 16B-1A11	
12	98,14	B	16	44	69	40	1,48	PHS 16B-1812	12	98,14	A	16	0,81	PHS 16B-1A12	
13	106,12	B	16	48	78	40	1,82	PHS 16B-1813	13	106,12	A	16	1,00	PHS 16B-1A13	
14	114,15	B	16	53	84	40	2,14	PHS 16B-1814	14	114,15	A	16	1,13	PHS 16B-1A14	
15	122,17	B	16	58	92	40	2,52	PHS 16B-1815	15	122,17	A	16	1,30	PHS 16B-1A15	
16	130,20	B	20	64	100	45	3,19	PHS 16B-1816	16	130,20	A	20	1,49	PHS 16B-1A16	
17	138,22	B	20	70	100	45	3,41	PHS 16B-1817	17	138,22	A	20	1,68	PHS 16B-1A17	
18	146,28	B	20	70	100	45	3,62	PHS 16B-1818	18	146,28	A	20	1,91	PHS 16B-1A18	
19	154,33	B	20	70	100	45	3,86	PHS 16B-1819	19	154,33	A	20	2,12	PHS 16B-1A19	
20	162,38	B	20	70	100	45	4,10	PHS 16B-1820	20	162,38	A	20	2,39	PHS 16B-1A20	
21	170,43	B	20	70	110	50	5,09	PHS 16B-1821	21	170,43	A	20	2,64	PHS 16B-1A21	
22	178,48	B	20	70	110	50	5,35	PHS 16B-1822	22	178,48	A	20	2,91	PHS 16B-1A22	
23	186,53	B	20	70	110	50	5,66	PHS 16B-1823	23	186,53	A	20	3,16	PHS 16B-1A23	
24	194,59	B	20	70	110	50	5,94	PHS 16B-1824	24	194,59	A	20	3,43	PHS 16B-1A24	
25	202,66	B	20	70	110	50	6,25	PHS 16B-1825	25	202,66	A	20	3,72	PHS 16B-1A25	
26	210,72	B	20	76	120	50	7,07	PHS 16B-1826	26	210,72	A	20	4,08	PHS 16B-1A26	
27	218,79	B	20	76	120	50	7,39	PHS 16B-1827	27	218,79	A	20	4,40	PHS 16B-1A27	
28	226,85	B	20	76	120	50	7,72	PHS 16B-1828	28	226,85	A	20	4,79	PHS 16B-1A28	
29	234,92	B	20	76	120	50	8,11	PHS 16B-1829	29	234,92	A	20	5,14	PHS 16B-1A29	
30	243,00	B	20	76	120	50	8,47	PHS 16B-1830	30	243,00	A	20	5,53	PHS 16B-1A30	
31	251,08	B	25	76	120	50	8,78	PHS 16B-1831	31	251,08	A	25	5,89	PHS 16B-1A31	
32	259,13	B	25	76	120	50	9,19	PHS 16B-1832	32	259,13	A	25	6,33	PHS 16B-1A32	
33	267,21	B	25	76	120	50	9,63	PHS 16B-1833	33	267,21	A	25	6,70	PHS 16B-1A33	
34	275,28	B	25	76	120	50	10,02	PHS 16B-1834	34	275,28	A	25	7,00	PHS 16B-1A34	
35	283,36	B	25	76	120	50	10,50	PHS 16B-1835	35	283,36	A	25	7,60	PHS 16B-1A35	
36	291,44	B	25	76	120	50	10,90	PHS 16B-1836	36	291,44	A	25	8,08	PHS 16B-1A36	
37	299,51	B	25	76	120	50	11,30	PHS 16B-1837	37	299,51	A	25	8,50	PHS 16B-1A37	
38	307,59	B	25	76	120	50	11,86	PHS 16B-1838	38	307,59	A	25	8,98	PHS 16B-1A38	
39	315,67	B	25	76	120	50	12,32	PHS 16B-1839	39	315,67	A	25	9,34	PHS 16B-1A39	
40	323,75	B	25	76	125	50	12,86	PHS 16B-1840	40	323,75	A	25	9,94	PHS 16B-1A40	
41	331,82	B	25	80	125	68	13,40	PHS 16B-1841	41	331,82	A	25	10,50	PHS 16B-1A41	
42	339,90	B	25	80	125	68	13,94	PHS 16B-1842	42	339,90	A	25	11,02	PHS 16B-1A42	
43	347,98	B	25	80	125	68	14,48	PHS 16B-1843	43	347,98	A	25	11,64	PHS 16B-1A43	
44	356,06	B	25	80	125	68	15,02	PHS 16B-1844	44	356,06	A	25	12,08	PHS 16B-1A44	
45	364,13	B	25	65	125	68	13,00	PHS 16B-1845	45	364,13	A	25	12,60	PHS 16B-1A45	
46	372,21	B	25	80	125	68	16,10	PHS 16B-1846	46	372,21	A	25	13,20	PHS 16B-1A46	
47	380,29	B	25	80	125	68	16,64	PHS 16B-1847	47	380,29	A	25	13,94	PHS 16B-1A47	
48	388,36	B	25	80	125	68	17,18	PHS 16B-1848	48	388,36	A	25	14,54	PHS 16B-1A48	
50	404,52	B	25	80	125	68	18,26	PHS 16B-1850	50	404,52	A	25	15,86	PHS 16B-1A50	
54	436,85	B	25	85	125	68	20,42	PHS 16B-1854	54	436,85	A	30	18,51	PHS 16B-1A54	
57	461,07	B	25	65	125	68	15,50	PHS 16B-1857	57	461,07	A	30	20,50	PHS 16B-1A57	
60	485,32	B	25	85	133	68	23,66	PHS 16B-1860	60	485,32	A	30	22,95	PHS 16B-1A60	
65	525,73	B	25	85	140	68	26,36	PHS 16B-1865	65	525,73	A	30	27,03	PHS 16B-1A65	
70	566,14	C	25	108	140	68	29,06	PHS 16B-1C70	70	566,14	A	30	31,11	PHS 16B-1A70	
72	582,32	C	25	108	140	68	30,14	PHS 16B-1C72	72	582,32	A	30	32,74	PHS 16B-1A72	
76	614,65	C	25	75	140	68	28,50	PHS 16B-1C76	76	614,65	A	30	36,00	PHS 16B-1A76	
80	646,96	C	25	108	140	68	34,46	PHS 16B-1C80	80	646,96	A	30	40,42	PHS 16B-1A80	
84	679,30	C	25	108	140	78	36,62	PHS 16B-1C84	84	679,30	A	30	44,84	PHS 16B-1A84	
90	727,81	C	25	108	140	78	39,86	PHS 16B-1C90	90	727,81	A	30	51,47	PHS 16B-1A90	
95	768,22	C	25	85	140	78	42,56	PHS 16B-1C95	95	768,22	A	30	57,00	PHS 16B-1A95	
96	766,31	C	25	108	140	78	43,10	PHS 16B-1C96	96	766,31	A	30	58,11	PHS 16B-1A96	
114	921,81	C	25	108	140	78	52,82	PHS 16B-1C114	114	921,81	A	30	78,00	PHS 16B-1A114	

Đường kính lỗ max với rãnh then có kích thước tiêu chuẩn.

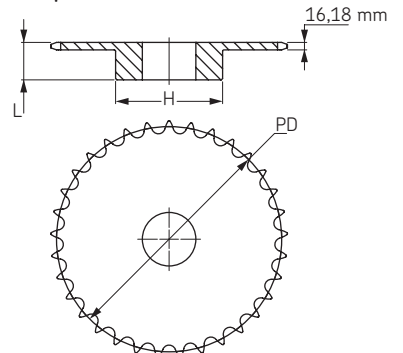
Có thể gia công lỗ lớn hơn với rãnh then cạn hoặc không rãnh then.

Đặt hàng đĩa xích có răng được tôi cứng hơn, thêm "H" vào ký hiệu, ví dụ: PHS 08B-1AH8.

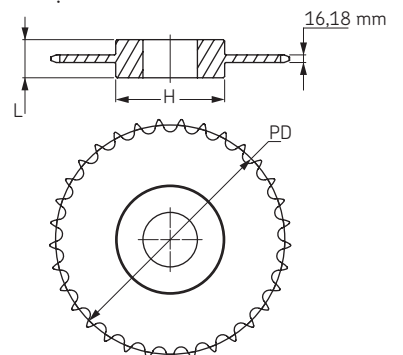
Loại A



Loại B



Loại C





Đĩa xích hệ mét

Một dãy
lỗ thưa gia công

- ▶ Dây đai
- ▶ Dây xích
- ▶ Khớp nối
- ▶ Ống lót côn
- ▶ Đĩa xích
- ▶ Bánh đai - Puli
- ▶ Dụng cụ cân chỉnh

Dùng cho xích ISO 24B-1 Bước xích 38,10 mm

Lỗ thẳng loại B/C

Loại A

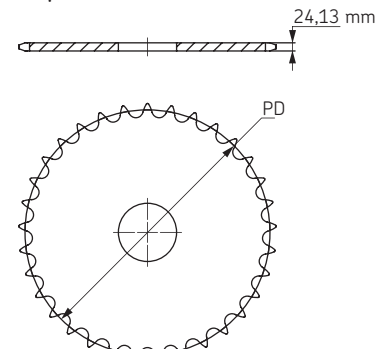
Số răng	Đường kính vòng chia	Loại	Đ.kính lỗ		Ổ trục		Khối lượng	Ký hiệu	Số răng	Đường kính vòng chia	Loại	Đ.K lỗ		Khối lượng	Ký hiệu
			Min	Max	H	L						Chuẩn	mm		
9	111,40	B	20	45	70	45	2,02	PHS 24B-1B9	9	111,40	A	20	1,69	PHS 24B-1A9	
10	123,29	B	20	52	80	45	2,61	PHS 24B-1B10	10	123,29	A	20	1,88	PHS 24B-1A10	
11	135,23	B	25	60	90	50	3,77	PHS 24B-1B11	11	135,23	A	20	2,06	PHS 24B-1A11	
12	147,21	B	25	67	102	50	4,77	PHS 24B-1B12	12	147,21	A	20	2,68	PHS 24B-1A12	
13	159,20	B	25	76	114	50	5,91	PHS 24B-1B13	13	159,20	A	20	3,06	PHS 24B-1A13	
14	171,22	B	25	86	128	50	6,68	PHS 24B-1B14	14	171,22	A	20	3,72	PHS 24B-1A14	
15	183,25	B	25	92	132	50	7,49	PHS 24B-1B15	15	183,25	A	20	4,31	PHS 24B-1A15	
16	195,29	B	25	92	136	55	9,08	PHS 24B-1B16	16	195,29	A	25	4,86	PHS 24B-1A16	
17	207,35	B	25	92	136	55	9,76	PHS 24B-1B17	17	207,35	A	25	5,44	PHS 24B-1A17	
18	219,41	B	25	92	136	55	10,49	PHS 24B-1B18	18	219,41	A	25	6,13	PHS 24B-1A18	
19	231,48	B	25	92	136	55	11,21	PHS 24B-1B19	19	231,48	A	25	7,03	PHS 24B-1A19	
20	243,55	B	25	92	136	55	12,26	PHS 24B-1B20	20	243,55	A	25	7,94	PHS 24B-1A20	
21	255,63	B	25	92	150	60	13,38	PHS 24B-1B21	21	255,63	A	25	8,62	PHS 24B-1A21	
22	267,72	B	25	92	150	60	13,67	PHS 24B-1B22	22	267,72	A	25	9,76	PHS 24B-1A22	
23	179,80	B	25	92	150	60	14,74	PHS 24B-1B23	23	179,80	A	25	10,43	PHS 24B-1A23	
24	291,90	B	25	92	150	60	15,48	PHS 24B-1B24	24	291,90	A	25	11,35	PHS 24B-1A24	
25	303,99	B	25	92	150	60	16,38	PHS 24B-1B25	25	303,99	A	25	12,47	PHS 24B-1A25	
26	316,09	B	30	102	150	40	19,43	PHS 24B-1B26	26	316,09	A	30	13,39	PHS 24B-1A26	
27	328,19	B	30	102	150	40	20,39	PHS 24B-1B27	27	328,19	A	30	14,53	PHS 24B-1A27	
28	340,29	B	30	102	150	40	21,34	PHS 24B-1B28	28	340,29	A	30	15,89	PHS 24B-1A28	
29	352,39	B	30	102	150	40	22,79	PHS 24B-1B29	29	352,39	A	30	17,02	PHS 24B-1A29	
30	364,49	B	30	102	150	40	24,25	PHS 24B-1B30	30	364,49	A	30	18,39	PHS 24B-1A30	
31	376,60	B	30	102	150	40	26,19	PHS 24B-1B31	31	376,60	A	30	20,02	PHS 24B-1A31	
32	388,71	B	30	102	150	40	28,12	PHS 24B-1B32	32	388,71	A	30	21,66	PHS 24B-1A32	
33	400,82	B	30	102	150	40	30,05	PHS 24B-1B33	33	400,82	A	30	23,29	PHS 24B-1A33	
34	412,93	B	30	102	150	40	31,99	PHS 24B-1B34	34	412,93	A	30	24,93	PHS 24B-1A34	
35	425,04	B	30	102	150	40	33,93	PHS 24B-1B35	35	425,04	A	30	26,56	PHS 24B-1A35	
36	437,15	B	30	102	150	40	35,86	PHS 24B-1B36	36	437,15	A	30	28,19	PHS 24B-1A36	
38	461,37	B	30	102	150	40	39,73	PHS 24B-1B38	38	461,37	A	30	31,46	PHS 24B-1A38	
40	485,60	B	30	102	150	40	42,52	PHS 24B-1B40	40	485,60	A	30	36,23	PHS 24B-1A40	
42	509,83	C	30	102	160	90	45,31	PHS 24B-1C42	42	509,83	A	30	40,99	PHS 24B-1A42	
45	546,19	C	30	102	160	90	50,71	PHS 24B-1C45	45	546,19	A	30	48,14	PHS 24B-1A45	
48	482,54	C	30	102	160	90	57,43	PHS 24B-1C48	48	482,54	A	30	55,29	PHS 24B-1A48	
50	606,78	C	30	102	160	90	61,57	PHS 24B-1C50	50	606,78	A	30	60,05	PHS 24B-1A50	
54	655,26	C	30	102	160	100	69,84	PHS 24B-1C54	54	655,26	A	30	69,58	PHS 24B-1A54	
57	691,62	C	30	133	160	100	76,05	PHS 24B-1C57	57	691,62	A	30	76,73	PHS 24B-1A57	
60	727,99	C	30	133	160	100	80,05	PHS 24B-1C60	60	727,99	A	30	85,19	PHS 24B-1A60	
68	824,97	C	30	133	160	100	93,39	PHS 24B-1C68	68	824,97	A	40	107,74	PHS 24B-1A68	
72	873,43	C	30	133	160	100	111,51	PHS 24B-1C72	72	873,43	A	40	119,02	PHS 24B-1A72	
76	921,96	C	30	133	160	100	129,62	PHS 24B-1C76	76	921,96	A	40	130,30	PHS 24B-1A76	
95	921,96	C	30	133	160	100	215,67	PHS 24B-1C95	95	921,96	A	40	183,88	PHS 24B-1A95	
96	921,96	C	30	133	160	100	220,20	PHS 24B-1C96	96	921,96	A	40	186,70	PHS 24B-1A96	
114	921,96	C	30	133	160	100	301,71	PHS 24B-1C114	114	921,96	A	40	237,46	PHS 24B-1A114	

Đường kính lỗ max với rãnh then có kích thước tiêu chuẩn.

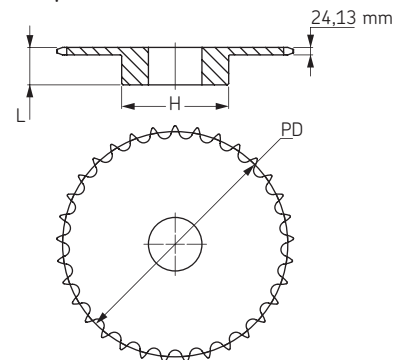
Có thể gia công lỗ lớn hơn với rãnh then cạn hoặc không rãnh then.

Đặt hàng đĩa xích có răng được tôi cứng hơn, thêm "H" vào ký hiệu, ví dụ: PHS 08B-1AH8.

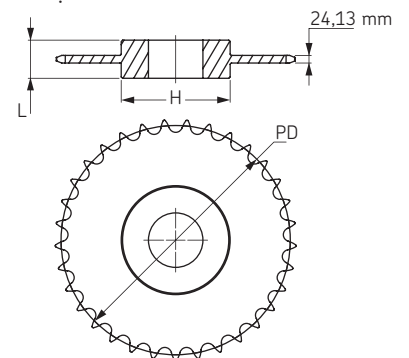
Loại A



Loại B



Loại C



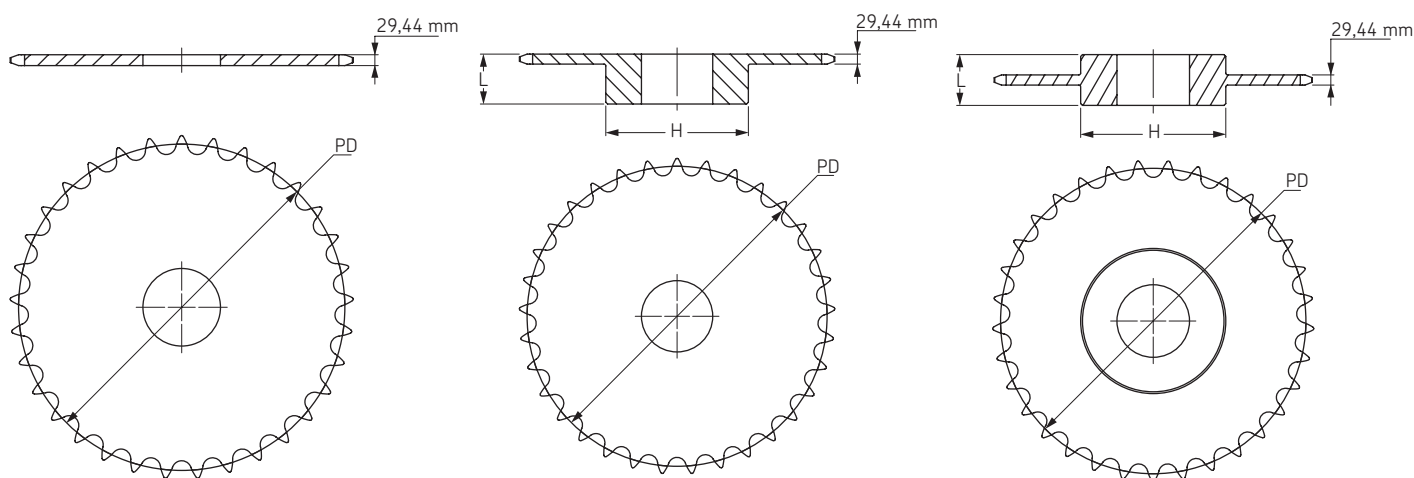


Đĩa xích hệ mét

Một dãy
lỗ chưa gia công



Dùng cho xích ISO 28B-1 Bước xích 44,45 mm



Loại A

Loại B

Loại C

Lỗ thẳng loại B/C

Loại A

Số răng	Đường kính vòng chia	Loại	Đ. kính lỗ		Ổ trục		Khối lượng	Ký hiệu	Số răng	Đường kính vòng chia	Loại	Đ.K lỗ	Khối lượng	Ký hiệu
			Min	Max	H	L								
11	157,77	B	25	73	112	70	5,27	PHS 28B-1B11	11	157,77	A	20	3,18	PHS 28B-1A11
12	171,74	B	25	84	125	70	6,40	PHS 28B-1B12	12	171,74	A	20	3,95	PHS 28B-1A12
13	185,74	B	25	93	125	70	8,22	PHS 28B-1B13	13	185,74	A	20	4,31	PHS 28B-1A13
14	199,76	B	25	93	125	70	9,13	PHS 28B-1B14	14	199,76	A	20	4,77	PHS 28B-1A14
15	213,79	B	25	108	125	70	11,40	PHS 28B-1B15	15	213,79	A	20	5,45	PHS 28B-1A15
16	227,84	B	30	108	160	75	12,76	PHS 28B-1B16	16	227,84	A	30	6,81	PHS 28B-1A16
17	241,91	B	30	108	160	75	13,65	PHS 28B-1B17	17	241,91	A	30	7,71	PHS 28B-1A17
18	255,98	B	30	108	160	75	13,65	PHS 28B-1B18	18	255,98	A	30	8,63	PHS 28B-1A18
19	270,06	B	30	108	160	75	15,01	PHS 28B-1B19	19	270,06	A	30	9,53	PHS 28B-1A19
20	284,14	B	30	108	160	75	16,84	PHS 28B-1B20	20	284,14	A	30	10,44	PHS 28B-1A20
21	298,24	B	30	108	160	75	18,19	PHS 28B-1B21	21	298,24	A	30	11,79	PHS 28B-1A21
22	312,34	B	30	108	160	75	19,11	PHS 28B-1B22	22	312,34	A	30	13,17	PHS 28B-1A22
23	326,44	B	30	108	160	75	20,46	PHS 28B-1B23	23	326,44	A	30	14,06	PHS 28B-1A23
24	340,54	B	30	108	160	75	21,84	PHS 28B-1B24	24	340,54	A	30	15,44	PHS 28B-1A24
25	354,65	B	30	108	160	75	22,73	PHS 28B-1B25	25	354,65	A	30	16,78	PHS 28B-1A25
26	368,77	B	30	108	160	75	26,83	PHS 28B-1B26	26	368,77	A	30	18,61	PHS 28B-1A26
27	382,88	B	30	108	160	75	27,74	PHS 28B-1B27	27	382,88	A	30	20,43	PHS 28B-1A27
28	397,00	B	30	108	160	75	30,29	PHS 28B-1B28	28	397,00	A	30	20,88	PHS 28B-1A28
30	425,24	B	30	108	160	75	32,73	PHS 28B-1B30	30	425,24	A	30	25,17	PHS 28B-1A30
32	453,49	B	30	134	180	75	34,84	PHS 28B-1B32	32	453,49	A	30	31,02	PHS 28B-1A32
38	538,27	B	30	134	180	75	51,25	PHS 28B-1B38	38	538,27	A	30	48,58	PHS 28B-1A38
40	566,54	C	30	134	180	75	52,84	PHS 28B-1C40	40	566,54	A	30	52,80	PHS 28B-1A40
42	594,81	C	30	134	180	90	54,43	PHS 28B-1C42	42	594,81	A	30	57,02	PHS 28B-1A42
45	637,22	C	30	134	180	90	60,55	PHS 28B-1C45	45	637,22	A	30	63,35	PHS 28B-1A45
48	679,63	C	30	134	180	90	62,72	PHS 28B-1C48	48	679,63	A	30	69,68	PHS 28B-1A48
54	764,47	C	30	134	180	100	74,60	PHS 28B-1C54	54	764,47	A	30	82,34	PHS 28B-1A54
57	806,89	C	30	134	180	100	81,77	PHS 28B-1C57	57	806,89	A	40	88,67	PHS 28B-1A57
60	849,32	C	30	134	180	100	88,94	PHS 28B-1C60	60	849,32	A	40	97,97	PHS 28B-1A60
68	962,47	C	30	137	180	100	108,05	PHS 28B-1C68	68	962,47	A	40	122,79	PHS 28B-1A68
72	1019,04	C	30	137	180	100	117,61	PHS 28B-1C72	72	1019,04	A	40	135,19	PHS 28B-1A72
76	1075,62	C	30	137	180	100	127,17	PHS 28B-1C76	76	1075,62	A	40	147,60	PHS 28B-1A76
95	1344,39	C	30	137	180	100	172,57	PHS 28B-1C95	95	1344,39	A	40	206,53	PHS 28B-1A95

Đường kính lỗ max với rãnh then có kích thước tiêu chuẩn.

Có thể gia công lỗ lớn hơn với rãnh then cạn hoặc không rãnh then.

Đặt hàng đĩa xích có răng được tôi cứng hơn, thêm "H" vào ký hiệu, ví dụ: PHS 08B-1AH8.

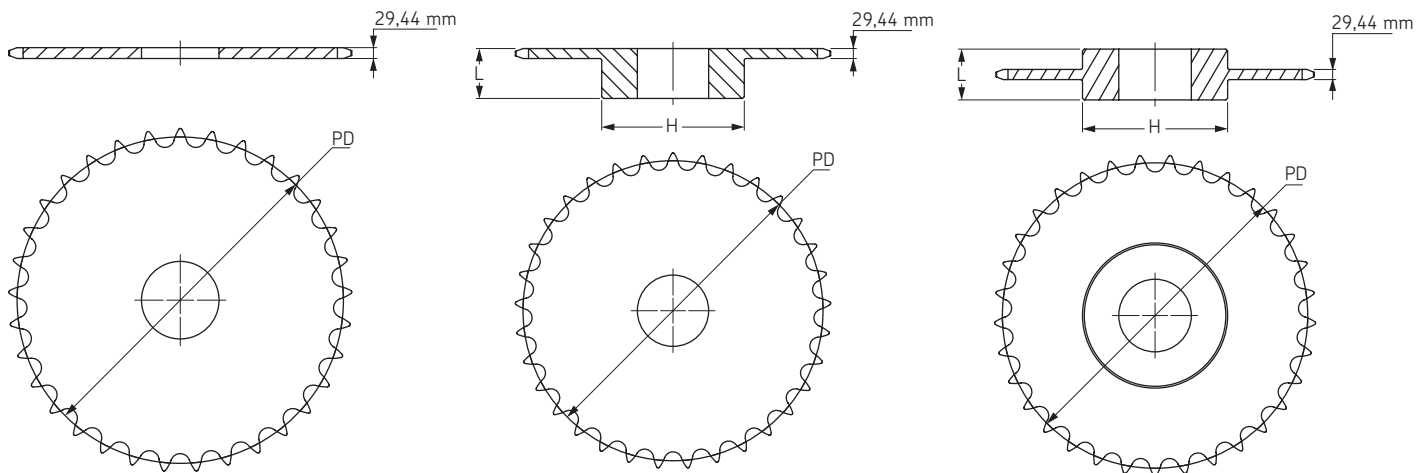


Đĩa xích hệ mét

Một dây
lỗ chụa gia công

- ▶ Dây đai
- ▶ Dây xích
- ▶ Khớp nối
- ▶ Ống lót côn
- ▶ Đĩa xích
- ▶ Bánh đai - Pulley
- ▶ Dụng cụ cân chỉnh

Dùng cho xích ISO 32B-1 Bước xích 50,80 mm



Loại A

Loại B

Loại C

Lỗ thẳng loại B/C

Loại A

Số răng	Đường kính vòng chia	Loại	Đ. kính lỗ		Ổ trục		Khối lượng	Ký hiệu	Số răng	Đường kính vòng chia	Loại	Đ.K lỗ		Khối lượng	Ký hiệu
			Min	Max	H	L						Chuẩn	mm		
11	180,31	B	30	83	120	90	9,04	PHS 32B-1B11	11	180,31	A	25	5,00	PHS 32B-1A11	
12	196,28	B	30	89	133	90	11,11	PHS 32B-1B12	12	196,28	A	25	6,02	PHS 32B-1A12	
13	212,27	B	30	102	145	90	12,61	PHS 32B-1B13	13	212,27	A	25	7,12	PHS 32B-1A13	
14	228,29	B	30	102	145	90	14,97	PHS 32B-1B14	14	228,29	A	30	8,32	PHS 32B-1A14	
15	244,33	B	30	102	145	90	17,32	PHS 32B-1B15	15	244,33	A	30	9,50	PHS 32B-1A15	
16	260,39	B	30	103	160	90	18,78	PHS 32B-1B16	16	260,39	A	30	11,64	PHS 32B-1A16	
17	276,46	B	30	103	160	90	20,23	PHS 32B-1B17	17	276,46	A	30	12,35	PHS 32B-1A17	
18	292,55	B	30	103	160	90	21,88	PHS 32B-1B18	18	292,55	A	30	13,96	PHS 32B-1A18	
19	308,64	B	30	103	160	90	23,53	PHS 32B-1B19	19	308,64	A	30	15,57	PHS 32B-1A19	
20	324,74	B	30	133	180	90	25,37	PHS 32B-1B20	20	324,74	A	30	17,36	PHS 32B-1A20	
21	340,84	B	30	133	180	90	27,20	PHS 32B-1B21	21	340,84	A	30	19,15	PHS 32B-1A21	
22	356,96	B	30	133	180	90	29,23	PHS 32B-1B22	22	356,96	A	30	21,13	PHS 32B-1A22	
23	373,07	B	30	133	180	90	31,25	PHS 32B-1B23	23	373,07	A	30	23,10	PHS 32B-1A23	
24	389,19	B	30	133	180	90	35,33	PHS 32B-1B24	24	389,19	A	30	25,26	PHS 32B-1A24	
25	405,32	B	30	133	180	90	36,80	PHS 32B-1B25	25	405,32	A	30	27,41	PHS 32B-1A25	
26	421,45	B	30	133	180	90	39,41	PHS 32B-1B26	26	421,45	A	30	30,25	PHS 32B-1A26	
27	437,58	B	30	133	180	90	42,02	PHS 32B-1B27	27	437,58	A	30	33,10	PHS 32B-1A27	
28	453,72	B	30	133	180	90	44,62	PHS 32B-1B28	28	453,72	A	30	35,94	PHS 32B-1A28	
30	485,99	B	30	133	180	90	49,84	PHS 32B-1B30	30	485,99	A	30	41,63	PHS 32B-1A30	
32	518,28	B	30	139	180	90	58,02	PHS 32B-1B32	32	518,28	A	30	47,31	PHS 32B-1A32	
38	615,17	B	30	139	180	90	86,78	PHS 32B-1B38	38	615,17	A	30	64,37	PHS 32B-1A38	
40	647,47	C	30	139	180	90	91,35	PHS 32B-1C40	40	647,47	A	40	72,98	PHS 32B-1A40	
42	679,78	C	30	139	180	90	95,91	PHS 32B-1C42	42	679,78	A	40	81,60	PHS 32B-1A42	
45	728,25	C	30	139	180	100	116,97	PHS 32B-1C45	45	728,25	A	40	94,52	PHS 32B-1A45	
48	790,72	C	30	139	180	100	130,43	PHS 32B-1C48	48	790,72	A	40	107,44	PHS 32B-1A48	
54	873,68	C	30	139	180	100	157,34	PHS 32B-1C54	54	873,68	A	40	133,29	PHS 32B-1A54	
57	922,16	C	30	139	180	100	190,79	PHS 32B-1C57	57	922,16	A	40	146,21	PHS 32B-1A57	
60	990,65	C	30	139	200	110	184,25	PHS 32B-1C60	60	990,65	A	40	164,35	PHS 32B-1A60	
68	1099,96	C	30	139	200	110	220,13	PHS 32B-1C68	68	1099,96	A	40	212,73	PHS 32B-1A68	
72	1164,62	C	30	139	200	110	282,31	PHS 32B-1C72	72	1164,62	A	40	236,91	PHS 32B-1A72	
90	1229,28	C	30	139	200	110	297,99	PHS 32B-1C90	90	1229,28	A	40	261,10	PHS 32B-1A90	

Đường kính lỗ max với rãnh then có kích thước tiêu chuẩn.

Có thể gia công lỗ lớn hơn với rãnh then can hoặc không rãnh then.

Đặt hàng đĩa xích có răng được tôi cứng hơn, thêm "H" vào ký hiệu, ví dụ: PHS 08B-1AH8.



Đĩa xích hệ mét



Một dãy
gia công lỗ sẵn

Dùng cho xích ISO 06B-1 Bước xích 9,525 mm

Đĩa xích dạng BS gia công lỗ sẵn

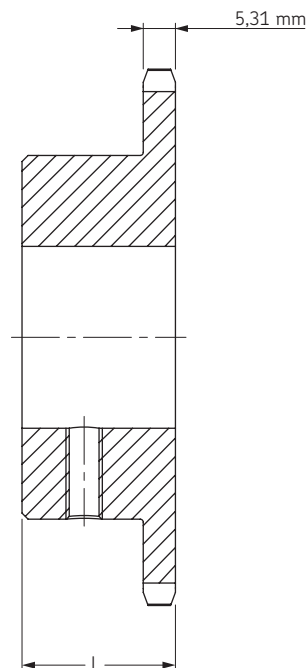
Số răng	Đường kính vòng chia	L	Khối lượng	Ký hiệu	Lỗ gia công sẵn gồm rãnh then và vít chặn
	mm				
10	30,82	22	0,05	PHS 06B-1BS10X...	10* 11 12→ 14→ - - - - - - - -
11	33,80	25	0,07	PHS 06B-1BS11X...	10* - 12→ 14→ 16 - - - - - - - -
12	36,80	25	0,08	PHS 06B-1BS12X...	10* - 12* 14 16 - - - - - - - -
13	39,79	25	0,09	PHS 06B-1BS13X...	10* - 12* 14 16 18 - - - - - - - -
14	42,80	25	0,10	PHS 06B-1BS14X...	- - 12* 14 16 18 19 - - - - - - - -
15	45,81	25	0,11	PHS 06B-1BS15X...	- - 12* 14 16 18 19 20 22 24 25
16	48,82	28	0,13	PHS 06B-1BS16X...	- - 12* 14 16 18 19 20 22 24 25
17	51,83	28	0,16	PHS 06B-1BS17X...	- - 12* 14 16 18 19 20 22 24 25
18	54,85	28	0,18	PHS 06B-1BS18X...	- - 12* 14 16 18 19 20 22 24 25
19	57,87	28	0,20	PHS 06B-1BS19X...	- - 12* 14 16 18 19 20 22 24 25
20	60,89	28	0,23	PHS 06B-1BS20X...	- - 12* 14 16 18 19 20 22 24 25
21	63,91	28	0,34	PHS 06B-1BS21X...	- - - - 16 18 19 20 22 24 25
22	66,93	28	0,35	PHS 06B-1BS22X...	- - - - 16 18 19 20 22 24 25
23	69,95	28	0,35	PHS 06B-1BS23X...	- - - - 16 18 19 20 22 24 25
24	72,97	28	0,36	PHS 06B-1BS24X...	- - - - 16 18 19 20 22 24 25
25	76,00	28	0,36	PHS 06B-1BS25X...	- - - - 16 18 19 20 22 24 25
26	79,02	28	0,38	PHS 06B-1BS26X...	- - - - 16 18 19 20 22 24 25
27	82,05	28	0,38	PHS 06B-1BS27X...	- - - - 16 18 19 20 22 24 25
28	85,07	28	0,39	PHS 06B-1BS28X...	- - - - 16 18 19 20 22 24 25
29	88,10	28	0,40	PHS 06B-1BS29X...	- - - - 16 18 19 20 22 24 25
30	91,12	28	0,41	PHS 06B-1BS30X...	- - - - 16 18 19 20 22 24 25

Đường kính ổ trục thay đổi theo đường kính lỗ

* Không rãnh then

→ Rãnh then có vít chặn góc 90° & 180°

Đặt hàng đĩa xích có răng được tôi cứng, thêm "H" sau ký hiệu, ví dụ: PHS 08B-1AH8



Loại BS

Dùng cho xích ISO 08B-1 Bước xích 12,70 mm

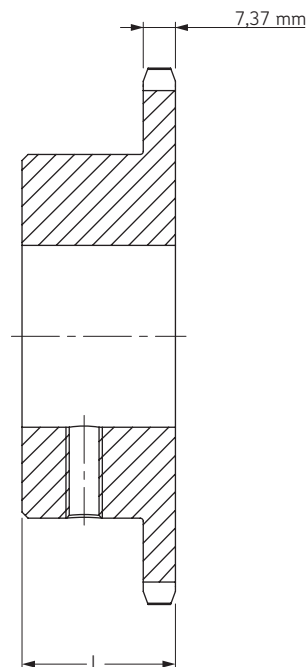
Đĩa xích dạng BS gia công lỗ sẵn

Số răng	Đường kính vòng chia	L	Khối lượng	Ký hiệu	Lỗ gia công sẵn gồm rãnh then và vít chặn
	mm				
10	41,10	25	0,11	PHS 08B-1BS10X...	12* 14 16 - - - - - - - - - -
11	45,07	25	0,13	PHS 08B-1BS11X...	12* 14 16 18 19 - - - - - - - -
12	49,07	28	0,15	PHS 08B-1BS12X...	12* 14 16 18 19 20 22 24 25 - - - -
13	53,06	28	0,20	PHS 08B-1BS13X...	12* 14 16 18 19 20 22 24 25 28 - - - -
14	57,07	28	0,23	PHS 08B-1BS14X...	12* 14 16 18 19 20 22 24 25 28 - - - -
15	61,09	28	0,24	PHS 08B-1BS15X...	12* 14 16 18 19 20 22 24 25 28 30 32 - -
16	65,10	28	0,30	PHS 08B-1BS16X...	- - 16 18 19 20 22 24 25 28 30 32 - -
17	69,11	28	0,40	PHS 08B-1BS17X...	- - 16 18 19 20 22 24 25 28 30 32 - -
18	73,14	28	0,47	PHS 08B-1BS18X...	- - 16 18 19 20 22 24 25 28 30 32 35 38
19	77,16	28	0,53	PHS 08B-1BS19X...	- - 16 18 19 20 22 24 25 28 30 32 35 38
20	81,19	28	0,60	PHS 08B-1BS20X...	- - 16 18 19 20 22 24 25 28 30 32 35 38
21	85,22	28	0,69	PHS 08B-1BS21X...	- - 16 18 19 20 22 24 25 28 30 32 35 38
22	89,24	28	0,75	PHS 08B-1BS22X...	- - 16 18 19 20 22 24 25 28 30 32 35 38
23	93,27	28	0,87	PHS 08B-1BS23X...	- - - - 19 20 22 24 25 28 30 32 35 38
24	97,29	28	0,95	PHS 08B-1BS24X...	- - - - 19 20 22 24 25 28 30 32 35 38
25	101,33	28	1,01	PHS 08B-1BS25X...	- - - - 19 20 22 24 25 28 30 32 35 38
26	105,36	30	1,09	PHS 08B-1BS26X...	- - - - 19 20 22 24 25 28 30 32 35 38
27	109,40	30	1,13	PHS 08B-1BS27X...	- - - - 19 20 22 24 25 28 30 32 35 38
28	113,42	30	1,17	PHS 08B-1BS28X...	- - - - 19 20 22 24 25 28 30 32 35 38
29	117,46	30	1,41	PHS 08B-1BS29X...	- - - - 19 20 22 24 25 28 30 32 35 38
30	121,50	30	1,46	PHS 08B-1BS30X...	- - - - 19 20 22 24 25 28 30 32 35 38

Đường kính ổ trục thay đổi theo đường kính lỗ

* Không rãnh then

Đặt hàng đĩa xích có răng được tôi cứng, thêm "H" sau ký hiệu, ví dụ: PHS 08B-1AH8



Loại BS



Đĩa xích hệ mét

Một dây
gia công lỗ sẵn

- ▶ Dây đai
- ▶ Dây xích
- ▶ Khớp nối
- ▶ Ống lót côn
- ▶ Đĩa xích
- ▶ Bánh đai - Puli
- ▶ Dụng cụ cân chỉnh

Dùng cho xích ISO 10B-1 Bước xích 15,88 mm

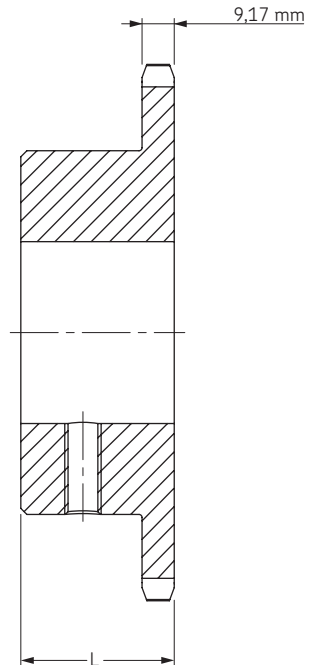
Đĩa xích loại BS gia công lỗ sẵn

Số răng	Đường kính vòng chia		Khối lượng	Ký hiệu	Lỗ gia công sẵn gồm rãnh then và vít chặn
	mm	mm			
10	51,37	25	0,14	PHS 10B-1BS10X...	16 - 19 20 - 24* - - - - - - - - - -
11	56,34	30	0,27	PHS 10B-1BS11X...	16 18 19 20 22 24 25 28 - - - - - - - - - -
12	61,34	30	0,32	PHS 10B-1BS12X...	16 18 19 20 22 24 25 28 30 32 - - - - - - - - - -
13	66,32	30	0,36	PHS 10B-1BS13X...	16 18 19 20 22 24 25 28 30 32 - - - - - - - - - -
14	71,34	30	0,45	PHS 10B-1BS14X...	16 18 19 20 22 24 25 28 30 32 - - - - - - - - - -
15	76,36	30	0,54	PHS 10B-1BS15X...	- - 19 20 22 24 25 28 30 32 35 - - - - - - - - - -
16	81,37	30	0,66	PHS 10B-1BS16X...	- - 19 20 22 24 25 28 30 32 35 38 - - - - - - - - - -
17	86,38	30	0,73	PHS 10B-1BS17X...	- - 19 20 22 24 25 28 30 32 35 38 - - - - - - - - - -
18	91,42	30	0,86	PHS 10B-1BS18X...	- - 19 20 22 24 25 28 30 32 35 38 40 42 - - - - - - - - - -
19	96,45	30	0,91	PHS 10B-1BS19X...	- - 19 20 22 24 25 28 30 32 35 38 40 42 - - - - - - - - - -
20	101,49	30	0,95	PHS 10B-1BS20X...	- - 19 20 22 24 25 28 30 32 35 38 40 42 - - - - - - - - - -
21	106,52	30	1,02	PHS 10B-1BS21X...	- - 19 20 22 24 25 28 30 32 35 38 40 42 - - - - - - - - - -
22	111,55	30	1,09	PHS 10B-1BS22X...	- - 19 20 22 24 25 28 30 32 35 38 40 42 - - - - - - - - - -
23	116,58	30	1,13	PHS 10B-1BS23X...	- - 19 20 22 24 25 28 30 32 35 38 40 42 - - - - - - - - - -
24	121,62	30	1,36	PHS 10B-1BS24X...	- - 19 20 22 24 25 28 30 32 35 38 40 42 - - - - - - - - - -
25	126,66	30	1,45	PHS 10B-1BS25X...	- - 19 20 22 24 25 28 30 32 35 38 40 42 - - - - - - - - - -
26	131,70	35	1,53	PHS 10B-1BS26X...	- - 19 20 22 24 25 28 30 32 35 38 40 42 - - - - - - - - - -
27	136,75	35	1,62	PHS 10B-1BS27X...	- - 19 20 22 24 25 28 30 32 35 38 40 42 - - - - - - - - - -
28	141,78	35	1,71	PHS 10B-1BS28X...	- - 19 20 22 24 25 28 30 32 35 38 40 42 - - - - - - - - - -
29	146,83	35	1,80	PHS 10B-1BS29X...	- - 19 20 22 24 25 28 30 32 35 38 40 42 - - - - - - - - - -
30	151,87	35	1,88	PHS 10B-1BS30X...	- - 19 20 22 24 25 28 30 32 35 38 40 42 - - - - - - - - - -

Đường kính ổ trục thay đổi theo đường kính lỗ

* Không rãnh then

Đặt hàng đĩa xích có răng được tôi cứng, thêm "H" sau ký hiệu, ví dụ: PHS 08B-1AH8



Loại BS

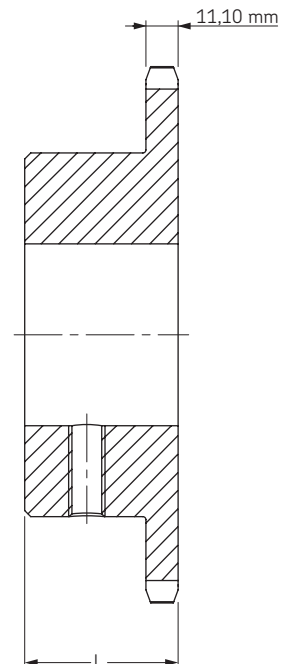
Dùng cho xích ISO 12B-1 Bước xích 19,05 mm

Đĩa xích dạng BS gia công lỗ sẵn

Số răng	Đường kính vòng chia		Khối lượng	Ký hiệu	Lỗ gia công sẵn gồm rãnh then và vít chặn
	mm	mm			
10	61,64	30	0,32	PHS 12B-1BS10X...	19 20 - 24 25 28 30 32 - - - - - - - - - -
11	67,61	35	0,41	PHS 12B-1BS11X...	19 20 - 24 25 28 30 32 - - - - - - - - - -
12	73,61	35	0,59	PHS 12B-1BS12X...	19 20 22 24 25 28 30 32 35 - - - - - - - - - -
13	79,59	35	0,59	PHS 12B-1BS13X...	19 20 22 24 25 28 30 32 35 38 - - - - - - - - - -
14	85,61	35	0,73	PHS 12B-1BS14X...	19 20 22 24 25 28 30 32 35 38 40 - - - - - - - - - -
15	91,63	35	0,77	PHS 12B-1BS15X...	19 20 22 24 25 28 30 32 35 38 40 - - - - - - - - - -
16	97,65	35	0,95	PHS 12B-1BS16X...	19 20 22 24 25 28 30 32 35 38 40 42 - - - - - - - - - -
17	103,67	35	1,09	PHS 12B-1BS17X...	- - - - 25 28 30 32 35 38 40 42 - - - - - - - - - -
18	109,71	35	1,18	PHS 12B-1BS18X...	- - - - 25 28 30 32 35 38 40 42 45 48 50 - - - - - - - - - -
19	115,75	35	1,54	PHS 12B-1BS19X...	- - - - 25 28 30 32 35 38 40 42 45 48 50 - - - - - - - - - -
20	121,78	35	1,77	PHS 12B-1BS20X...	- - - - 25 28 30 32 35 38 40 42 45 48 50 - - - - - - - - - -
21	127,82	35	2,00	PHS 12B-1BS21X...	- - - - 25 28 30 32 35 38 40 42 45 48 50 - - - - - - - - - -
22	133,86	40	2,13	PHS 12B-1BS22X...	- - - - 25 28 30 32 35 38 40 42 45 48 50 - - - - - - - - - -
23	139,90	40	2,27	PHS 12B-1BS23X...	- - - - 25 28 30 32 35 38 40 42 45 48 50 - - - - - - - - - -
24	145,94	40	2,40	PHS 12B-1BS24X...	- - - - 25 28 30 32 35 38 40 42 45 48 50 - - - - - - - - - -
25	152,00	40	2,45	PHS 12B-1BS25X...	- - - - 25 28 30 32 35 38 40 42 45 48 50 - - - - - - - - - -
26	158,04	40	2,49	PHS 12B-1BS26X...	- - - - 25 28 30 32 35 38 40 42 45 48 50 - - - - - - - - - -
27	164,09	40	2,53	PHS 12B-1BS27X...	- - - - 25 28 30 32 35 38 40 42 45 48 50 - - - - - - - - - -
28	170,13	40	2,57	PHS 12B-1BS28X...	- - - - 25 28 30 32 35 38 40 42 45 48 50 - - - - - - - - - -
29	176,19	40	2,61	PHS 12B-1BS29X...	- - - - 25 28 30 32 35 38 40 42 45 48 50 - - - - - - - - - -
30	182,25	40	2,65	PHS 12B-1BS30X...	- - - - 25 28 30 32 35 38 40 42 45 48 50 - - - - - - - - - -

Đường kính ổ trục thay đổi theo đường kính lỗ

Đặt hàng đĩa xích có răng được tôi cứng, thêm "H" sau ký hiệu, ví dụ: PHS 08B-1AH8



Loại BS



Đĩa xích hệ mét



Một dây
gia công lỗ sẵn

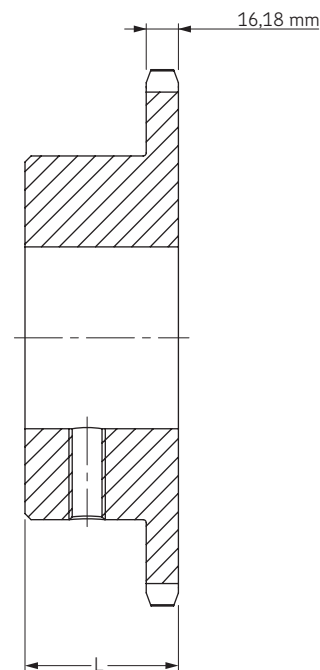
Dùng cho xích ISO 16B-1 Bước xích 25,40 mm

Đĩa xích loại BS gia công lỗ sẵn

Số răng	Đường kính vòng chia	L	Khối lượng	Ký hiệu	Lỗ gia công sẵn gồm rãnh then và vít chặn
	mm				
11	90,14	40	0,82	PHS 16B-1BS11X...	25 28 30 32 35 38 40 42 - - -
12	98,14	40	1,36	PHS 16B-1BS12X...	25 28 30 32 35 38 40 42 - - -
13	106,12	40	1,59	PHS 16B-1BS13X...	25 28 30 32 35 38 40 42 45 48 50
14	114,15	40	1,86	PHS 16B-1BS14X...	25 28 30 32 35 38 40 42 45 48 50
15	122,17	40	2,36	PHS 16B-1BS15X...	25 28 30 32 35 38 40 42 45 48 50
16	130,20	45	2,49	PHS 16B-1BS16X...	25 28 30 32 35 38 40 42 45 48 50
17	138,22	45	2,72	PHS 16B-1BS17X...	25 28 30 32 35 38 40 42 45 48 50
18	146,28	45	2,95	PHS 16B-1BS18X...	25 28 30 32 35 38 40 42 45 48 50
19	154,33	45	3,18	PHS 16B-1BS19X...	25 28 30 32 35 38 40 42 45 48 50
20	162,38	45	3,63	PHS 16B-1BS20X...	25 28 30 32 35 38 40 42 45 48 50
21	170,43	45	4,04	PHS 16B-1BS21X...	25 28 30 32 35 38 40 42 45 48 50
22	178,48	45	4,31	PHS 16B-1BS22X...	25 28 30 32 35 38 40 42 45 48 50
23	186,53	50	4,63	PHS 16B-1BS23X...	25 28 30 32 35 38 40 42 45 48 50
24	194,59	50	4,90	PHS 16B-1BS24X...	25 28 30 32 35 38 40 42 45 48 50
25	202,66	50	5,17	PHS 16B-1BS25X...	25 28 30 32 35 38 40 42 45 48 50
26	210,72	50	5,44	PHS 16B-1BS26X...	25 28 30 32 35 38 40 42 45 48 50
27	218,79	50	5,71	PHS 16B-1BS27X...	25 28 30 32 35 38 40 42 45 48 50
28	226,85	50	5,98	PHS 16B-1BS28X...	25 28 30 32 35 38 40 42 45 48 50
29	234,92	50	6,25	PHS 16B-1BS29X...	25 28 30 32 35 38 40 42 45 48 50
30	243,00	65	6,52	PHS 16B-1BS30X...	25 28 30 32 35 38 40 42 45 48 50

Đường kính ổ trục thay đổi theo đường kính lỗ

Đặt hàng đĩa xích có răng được tôi cứng, thêm "H" sau ký hiệu, ví dụ: PHS 08B-1AH8



Loại BS

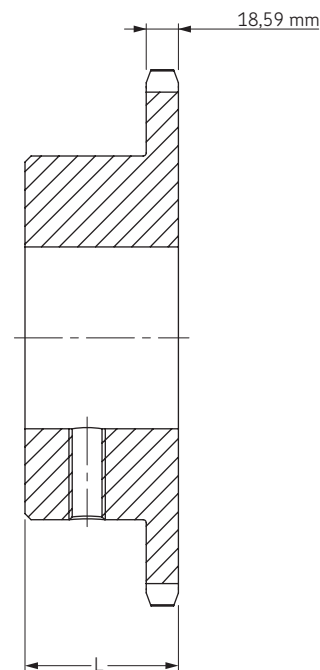
Dùng cho xích ISO 20B-1 Bước xích 31,75 mm

Đĩa xích loại BS gia công lỗ sẵn

Số răng	Đường kính vòng chia	L	Khối lượng	Ký hiệu	Lỗ gia công sẵn gồm rãnh then và vít chặn
	mm				
9	92,84	40	1,36	PHS 20B-1BS9X...	25 28 30 32 35 38 - - - - -
10	102,74	40	1,77	PHS 20B-1BS10X...	25 28 30 32 35 38 - - - - -
11	112,68	45	2,22	PHS 20B-1BS11X...	25 28 30 32 35 38 40 42 45 50 60 - -
12	122,68	45	2,72	PHS 20B-1BS12X...	25 28 30 32 35 38 40 42 45 50 60 - -
13	132,65	45	2,81	PHS 20B-1BS13X...	25 28 30 32 35 38 40 42 45 50 60 - -
14	142,68	45	2,99	PHS 20B-1BS14X...	- - - 32 35 38 40 42 45 50 60 - -
15	152,72	45	3,81	PHS 20B-1BS15X...	- - - 32 35 38 40 42 45 50 60 - -
16	162,75	50	4,08	PHS 20B-1BS16X...	- - - - - 38 40 42 45 50 60 65 70
17	172,78	50	4,49	PHS 20B-1BS17X...	- - - - - 38 40 42 45 50 60 65 70
18	182,85	50	4,81	PHS 20B-1BS18X...	- - - - - 38 40 42 45 50 60 65 70
19	192,91	50	5,49	PHS 20B-1BS19X...	- - - - - 38 40 42 45 50 60 65 70
20	202,98	50	5,99	PHS 20B-1BS20X...	- - - - - 38 40 42 45 50 60 65 70

Đường kính ổ trục thay đổi theo đường kính lỗ

Đặt hàng đĩa xích có răng được tôi cứng, thêm "H" sau ký hiệu, ví dụ: PHS 08B-1AH8



Loại BS



Đĩa xích hệ mét

Một dây
lỗ côn

- ▶ Dây đai
- ▶ Dây xích
- ▶ Khớp nối
- ▶ Ống lót côn
- ▶ Đĩa xích
- ▶ Bánh đai - Pulley
- ▶ Dụng cụ cân chỉnh

Dùng cho xích ISO 06B-1

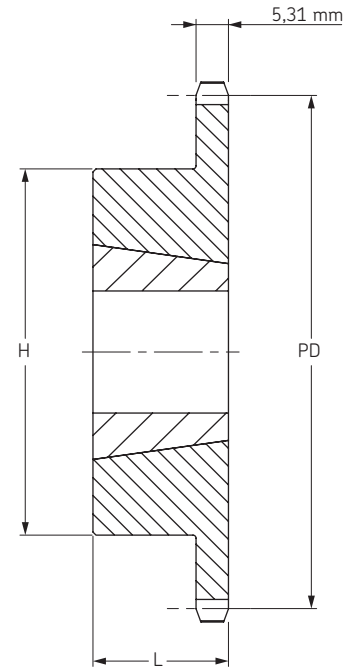
Bước xích 9,525 mm

Đĩa xích loại B lỗ côn

Số răng	Đường kính vòng chia mm	Loại	Loại ống lót	Đường kính lỗ		Kích thước		Khối lượng		Ký hiệu
				min	max	L	H	Đĩa xích	Ống lót	
				mm	mm	mm	mm	kg	kg	
16	48,82	B	1008	9	25,4	22	42,0+	0,12	0,09	PHS 06B-1TB16
17	51,83	B	1008	9	25,4	22	45,0	0,13	0,09	PHS 06B-1TB17
18	54,85	B	1008	9	25,4	22	45,0	0,14	0,09	PHS 06B-1TB18
19	57,87	B	1008	9	25,4	22	45,0	0,16	0,09	PHS 06B-1TB19
20	60,89	B	1008	9	25,4	22	46,0	0,18	0,09	PHS 06B-1TB20
21	63,91	B	1008	9	25,4	22	46,0	0,20	0,09	PHS 06B-1TB21
22	66,93	B	1108	9	28,0	22	52,0	0,24	0,12	PHS 06B-1TB22
23	69,95	B	1210	11	31,8	25	63,0+	0,30	0,21	PHS 06B-1TB23
24	72,97	B	1210	11	31,8	25	63,0	0,32	0,21	PHS 06B-1TB24
25	76,00	B	1210	11	31,8	25	63,0	0,35	0,21	PHS 06B-1TB25
26	79,02	B	1210	11	31,8	25	63,0	0,35	0,21	PHS 06B-1TB26
27	82,05	B	1210	11	31,8	25	63,0	0,38	0,21	PHS 06B-1TB27
28	85,07	B	1210	11	31,8	25	63,0	0,38	0,21	PHS 06B-1TB28
29	88,09	B	1210	11	31,8	25	63,0	0,40	0,21	PHS 06B-1TB29
30	91,12	B	1210	11	31,8	25	63,0	0,41	0,21	PHS 06B-1TB30
32	97,18	B	1210	11	31,8	25	63,0	0,58	0,21	PHS 06B-1TB32
35	106,26	B	1210	11	31,8	25	63,0	0,76	0,21	PHS 06B-1TB35
36	109,29	B	1210	11	31,8	25	63,0	0,82	0,21	PHS 06B-1TB36
38	115,35	B	1210	11	31,8	25	70,0	0,94	0,21	PHS 06B-1TB38
40	121,40	B	1210	11	31,8	25	70,0	1,06	0,21	PHS 06B-1TB40
45	136,55	B	1210	11	31,8	25	70,0	1,36	0,21	PHS 06B-1TB45
48	145,65	B	1210	11	31,8	25	70,0	1,54	0,21	PHS 06B-1TB48
54	163,82	B	1210	11	31,8	25	70,0	1,90	0,21	PHS 06B-1TB54
57	172,90	B	1210	11	31,8	25	70,0	1,60	0,21	PHS 06B-1TB57
60	182,00	B	1210	11	31,8	25	70,0	2,26	0,21	PHS 06B-1TB60
70	212,30	B	1210	11	31,8	25	70,0	2,86	0,21	PHS 06B-1TB70
76	230,49	B	1210	11	31,8	25	70,0	2,43	0,21	PHS 06B-1TB76
95	288,08	B	1210	11	31,8	25	110,0	2,72	0,21	PHS 06B-1TB95
114	345,68	B	1215	11	31,8	25	110,0	5,50	0,31	PHS 06B-1TB114

+ Giảm đường kính ổ trục để tạo khe hở với xích

Đặt hàng đĩa xích có răng được tôi cứng, thêm "H" sau ký hiệu, ví dụ: PHS 08B-1AH8



Loại B



Đĩa xích hệ mét



Một dãy
lỗ côn

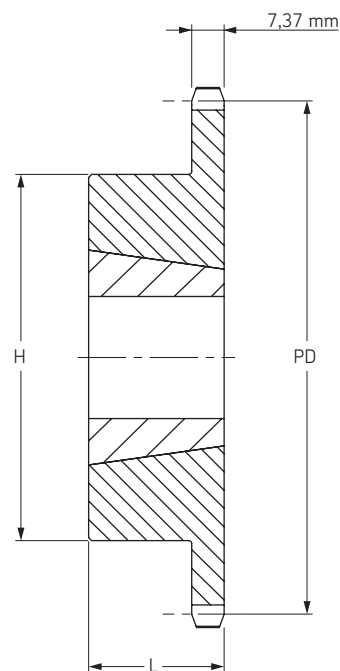
Đùng cho xích ISO 08B-1 Bước xích 12,70 mm

Đĩa xích loại B lỗ côn

Số răng	Đường kính vòng chia	Loại	Loại ống lót	Đường kính lỗ		Kích thước		Khối lượng		Ký hiệu
				min	max	L	H	Đĩa xích	Ống lót	
				mm	mm	mm	mm	kg	kg	
14	57,07	B	1008	9	25,4	22	46+	0,12	0,14	PHS 08B-1TB14
15	61,09	B	1008	9	25,4	22	45	0,18	0,14	PHS 08B-1TB15
16	65,10	B	1108	9	28,0	22	52	0,24	0,16	PHS 08B-1TB16
17	69,11	B	1210	11	31,8	25	60+	0,24	0,27	PHS 08B-1TB17
18	73,14	B	1210	11	31,8	25	60+	0,30	0,27	PHS 08B-1TB18
19	77,16	B	1210	11	31,8	25	63	0,33	0,27	PHS 08B-1TB19
20	81,19	B	1210	11	31,8	25	71	0,32	0,41	PHS 08B-1TB20
21	85,22	B	1610	14	41,3	25	71	0,37	0,41	PHS 08B-1TB21
22	89,24	B	1610	14	41,3	25	76	0,50	0,41	PHS 08B-1TB22
23	93,27	B	1610	14	41,3	25	76	0,53	0,41	PHS 08B-1TB23
24	97,29	B	1610	14	41,3	25	76	0,54	0,41	PHS 08B-1TB24
25	101,33	B	1610	14	41,3	25	76	0,59	0,41	PHS 08B-1TB25
26	105,36	B	1610	14	41,3	25	76	0,61	0,41	PHS 08B-1TB26
27	109,40	B	1610	14	41,3	25	76	0,94	0,41	PHS 08B-1TB27
28	113,42	B	2012	14	50,8	25	90	0,86	0,77	PHS 08B-1TB28
29	117,46	B	2012	14	50,8	25	90	0,90	0,77	PHS 08B-1TB29
30	121,50	B	2012	14	50,8	32	90	0,94	0,59	PHS 08B-1TB30
32	129,57	B	2012	14	50,8	32	90	1,12	0,59	PHS 08B-1TB32
35	141,68	B	2012	14	50,8	32	90	1,30	0,59	PHS 08B-1TB35
36	145,72	B	2012	14	50,8	32	90	1,48	0,59	PHS 08B-1TB36
38	153,80	B	2012	14	50,8	32	90	1,67	0,59	PHS 08B-1TB38
40	161,87	B	2012	14	50,8	32	90	1,80	0,59	PHS 08B-1TB40
42	169,94	B	2012	14	50,8	32	100	1,93	0,59	PHS 08B-1TB42
45	182,07	B	2012	14	50,8	32	100	2,06	0,59	PHS 08B-1TB45
48	194,18	B	2012	14	50,8	32	100	2,36	0,59	PHS 08B-1TB48
54	218,42	B	2012	14	50,8	32	100	2,66	0,59	PHS 08B-1TB54
57	230,53	B	2012	14	50,8	32	100	3,07	0,59	PHS 08B-1TB57
60	242,66	B	2012	14	50,8	32	100	3,23	0,59	PHS 08B-1TB60
70	283,07	B	2012	14	50,8	32	100	3,39	0,59	PHS 08B-1TB70
72	291,15	B	2012	14	50,8	32	100	3,55	0,59	PHS 08B-1TB72
76	307,31	B	2012	14	50,8	32	100	3,71	0,59	PHS 08B-1TB76
80	323,49	B	2012	14	50,8	32	100	4,55	0,59	PHS 08B-1TB80
84	339,65	B	2012	14	50,8	32	100	5,39	0,59	PHS 08B-1TB84
95	384,10	B	2012	14	50,8	32	100	6,23	0,59	PHS 08B-1TB95
96	388,15	B	2012	14	50,8	32	100	7,00	0,59	PHS 08B-1TB96
114	460,90	B	2517	16	63,5	45	110	8,10	1,30	PHS 08B-1TB114

+ Giảm đường kính ổ trục để tạo khe hở với xích

Đặt hàng đĩa xích có răng được tôi cứng, thêm "H" sau ký hiệu, ví dụ: PHS 08B-1AH8



Loại B



Đĩa xích hệ mét

Một dây
lỗ côn

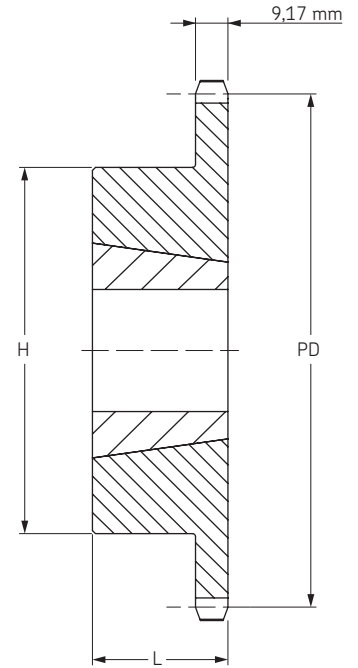
- ▶ Dây đai
- ▶ Dây xích
- ▶ Khớp nối
- ▶ Ống lót côn
- ▶ Đĩa xích
- ▶ Bánh đai - Pulley
- ▶ Dụng cụ cân chỉnh

Dùng cho xích ISO 10B-1

Bước xích 15,88 mm

Đĩa xích loại B lỗ côn

Số răng	Đường kính vòng chia mm	Loại	Loại ống lót	Đường kính lỗ		Kích thước		Khối lượng		Ký hiệu
				min	max	L	H	Đĩa xích	Ống lót	
				mm	mm	mm	mm	kg	kg	
12	61,34	B	1008	9	25,4	22	49,2+	0,21	0,09	PHS 10B-1TB12
13	66,32	B	1008	9	25,4	22	47,0	0,25	0,09	PHS 10B-1TB13
14	71,34	B	1108	9	25,4	22	52,0	0,27	0,12	PHS 10B-1TB14
15	76,36	B	1210	11	31,8	25	60,0	0,33	0,21	PHS 10B-1TB15
16	81,37	B	1610	14	41,3	25	70,6+	0,32	0,31	PHS 10B-1TB16
17	86,39	B	1610	14	41,3	25	71,0+	0,40	0,31	PHS 10B-1TB17
18	91,42	B	1610	14	41,3	25	75,0	0,50	0,31	PHS 10B-1TB18
19	96,45	B	1610	14	41,3	25	75,0	0,56	0,31	PHS 10B-1TB19
20	101,49	B	1610	14	41,3	25	76,0	0,64	0,31	PHS 10B-1TB20
21	106,52	B	1610	14	41,3	25	76,0	0,69	0,31	PHS 10B-1TB21
22	111,55	B	1610	14	41,3	25	76,0	0,75	0,31	PHS 10B-1TB22
23	116,58	B	1610	14	41,3	25	76,0	0,81	0,31	PHS 10B-1TB23
24	121,62	B	2012	14	50,8	32	90,0	1,00	0,59	PHS 10B-1TB24
25	126,66	B	2012	14	50,8	32	90,0	1,06	0,59	PHS 10B-1TB25
26	131,70	B	2012	14	50,8	32	90,0	1,14	0,59	PHS 10B-1TB26
27	136,75	B	2012	14	50,8	32	90,0	1,19	0,59	PHS 10B-1TB27
28	141,78	B	2012	14	50,8	32	90,0	1,28	0,59	PHS 10B-1TB28
29	146,83	B	2012	14	50,8	32	90,0	1,37	0,59	PHS 10B-1TB29
30	151,87	B	2012	14	50,8	32	90,0	1,65	0,59	PHS 10B-1TB30
32	161,96	B	2012	14	50,8	32	98,0	2,21	0,59	PHS 10B-1TB32
35	177,10	B	2012	14	50,8	32	98,0	3,05	0,59	PHS 10B-1TB35
36	182,15	B	2012	14	50,8	32	98,0	3,33	0,59	PHS 10B-1TB36
38	192,24	B	2012	14	50,8	32	100,0	3,89	0,59	PHS 10B-1TB38
40	202,33	B	2012	14	50,8	32	100,0	4,45	0,59	PHS 10B-1TB40
42	212,43	B	2012	14	50,8	32	100,0	5,01	0,59	PHS 10B-1TB42
45	227,58	B	2012	14	50,8	32	100,0	3,97	0,59	PHS 10B-1TB45
48	242,73	B	2012	14	50,8	32	100,0	6,69	0,59	PHS 10B-1TB48
54	273,03	B	2012	14	50,8	32	100,0	8,37	0,59	PHS 10B-1TB54
57	288,19	B	2012	14	50,8	32	100,0	5,45	0,59	PHS 10B-1TB57
60	303,33	B	2012	14	50,8	32	100,0	10,05	0,59	PHS 10B-1TB60
70	353,84	B	2012	16	63,5	45	100,0	12,85	1,30	PHS 10B-1TB70
72	363,95	B	2012	16	63,5	45	100,0	13,41	1,30	PHS 10B-1TB72
76	384,15	B	2012	14	50,8	45	100,0	7,43	0,59	PHS 10B-1TB76
80	404,35	B	2012	16	63,5	45	110,0	15,65	1,30	PHS 10B-1TB80
84	424,70	B	2012	16	63,5	45	110,0	16,77	1,30	PHS 10B-1TB84
95	480,14	B	2517	14	50,8	45	110,0	19,85	0,59	PHS 10B-1TB95
96	485,30	B	2517	16	63,5	45	110,0	20,13	1,30	PHS 10B-1TB96
114	576,13	B	2517	16	63,5	45	110,0	25,17	1,30	PHS 10B-1TB114



Loại B

+ Giảm đường kính ổ trục để tạo khe hở với xích

Đặt hàng đĩa xích có răng được tôi cứng, thêm "H" sau ký hiệu, ví dụ: PHS 08B-1AH8



Đĩa xích hệ mét

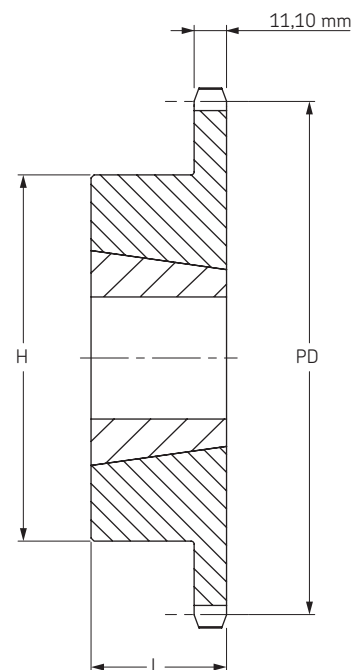
Một dây
lỗ côn



Đùng cho xích ISO 12B-1 Bước xích 19,05 mm

Đĩa xích loại B lỗ côn

Số răng	Đường kính vòng chia	Loại	Loại ống lót	Đường kính lỗ		Kích thước		Khối lượng		Ký hiệu
				min	max	L	H	Đĩa xích	Ống lót	
	mm			mm	mm	mm	mm	kg	kg	
11	67,61	B	1008	9	25,4	22	46,0	0,22	0,09	PHS 12B-1TB11
12	73,61	B	1008	9	25,4	22	49,2	0,30	0,09	PHS 12B-1TB12
13	79,59	B	1210	11	31,8	25	60,0	0,38	0,21	PHS 12B-1TB13
14	85,61	B	1610	14	41,3	25	70,0	0,46	0,31	PHS 12B-1TB14
15	91,63	B	1610	14	41,3	25	70,0	0,48	0,31	PHS 12B-1TB15
16	97,65	B	1610	14	41,3	25	75,0	0,60	0,31	PHS 12B-1TB16
17	103,67	B	1610	14	41,3	25	76,0	0,70	0,31	PHS 12B-1TB17
18	109,71	B	2012	14	50,8	32	90,0	0,86	0,59	PHS 12B-1TB18
19	115,75	B	2012	14	50,8	32	90,0	0,98	0,59	PHS 12B-1TB19
20	121,78	B	2012	14	50,8	32	95,0	1,25	0,59	PHS 12B-1TB20
21	127,82	B	2517	16	63,5	45	102,0	1,28	1,30	PHS 12B-1TB21
22	133,86	B	2517	16	63,5	45	102,0	1,37	1,30	PHS 12B-1TB22
23	139,90	B	2517	16	63,5	45	108,0	1,75	1,30	PHS 12B-1TB23
24	145,94	B	2517	16	63,5	45	108,0	1,85	1,30	PHS 12B-1TB24
25	152,00	B	2517	16	63,5	45	108,0	1,95	1,30	PHS 12B-1TB25
26	158,04	B	2517	16	63,5	45	108,0	2,09	1,30	PHS 12B-1TB26
27	164,09	B	2517	16	63,5	45	108,0	2,22	1,30	PHS 12B-1TB27
28	170,13	B	2517	16	63,5	45	108,0	2,36	1,30	PHS 12B-1TB28
29	176,19	B	2517	16	63,5	45	108,0	2,75	1,30	PHS 12B-1TB29
30	182,25	B	2517	16	63,5	45	108,0	2,89	1,30	PHS 12B-1TB30
32	194,36	B	2517	16	63,5	45	108,0	3,59	1,30	PHS 12B-1TB32
35	212,52	B	2517	16	63,5	45	108,0	4,41	1,30	PHS 12B-1TB35
36	218,58	B	2517	16	63,5	45	108,0	4,68	1,30	PHS 12B-1TB36
38	230,69	B	2517	16	63,5	45	108,0	4,60	1,30	PHS 12B-1TB38
40	242,81	B	2517	16	63,5	45	108,0	5,78	1,30	PHS 12B-1TB40
42	254,93	B	2517	16	63,5	45	108,0	6,33	1,30	PHS 12B-1TB42
45	273,10	B	2517	16	63,5	45	108,0	5,70	1,30	PHS 12B-1TB45
48	291,27	B	2517	16	63,5	45	108,0	7,97	1,30	PHS 12B-1TB48
54	327,64	B	2517	16	63,5	45	108,0	9,61	1,30	PHS 12B-1TB54
57	345,81	B	2517	16	63,5	45	108,0	6,49	1,30	PHS 12B-1TB57
60	363,99	B	2517	16	63,5	45	108,0	11,25	1,30	PHS 12B-1TB60
68	412,49	B	2517	16	63,5	45	108,0	13,44	1,30	PHS 12B-1TB68
70	424,60	B	2517	16	63,5	45	108,0	13,99	1,30	PHS 12B-1TB70
72	436,74	B	2517	16	63,5	45	108,0	14,54	1,30	PHS 12B-1TB72
76	460,99	B	2517	16	63,5	45	108,0	11,20	1,30	PHS 12B-1TB76
84	509,48	B	2517	16	63,5	45	108,0	17,82	1,30	PHS 12B-1TB84
95	576,17	B	2517	16	63,5	45	108,0	17,64	1,30	PHS 12B-1TB95
96	582,23	B	2517	16	63,5	45	108,0	21,11	1,30	PHS 12B-1TB96
114	691,36	B	2517	16	63,5	64	108,0	26,04	1,30	PHS 12B-1TB114



Loại B

+ Giảm đường kính ổ trục để tạo khe hở với xích

Đặt hàng đĩa xích có răng được tôi cứng, thêm "H" sau ký hiệu, ví dụ: PHS 08B-1AH8



Đĩa xích hệ mét

Một dây
lỗ côn

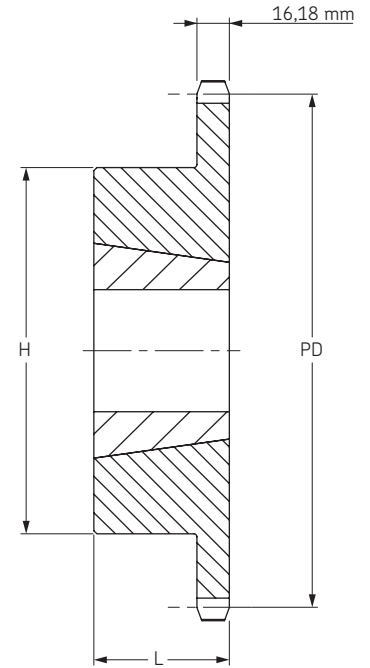
- ▶ Dây đai
- ▶ Dây xích
- ▶ Khớp nối
- ▶ Ống lót côn
- ▶ Đĩa xích
- ▶ Bánh đai - Pulley
- ▶ Dụng cụ cân chỉnh

Dùng cho xích ISO 16B-1

Bước xích 25,40 mm

Đĩa xích loại B lỗ côn

Số răng	Đường kính vòng chia mm	Loại	Loại ống lót	Đường kính lỗ		Kích thước		Khối lượng		Ký hiệu
				min	max	L	H	Đĩa xích	Ống lót	
				mm	mm	mm	mm	kg	kg	
10	82,19	B	1610	11	31,8	38	62,7	0,34	0,30	PHS 16B-1TB10
11	90,14	B	1610	11	31,8	38	62,7	0,57	0,30	PHS 16B-1TB11
12	98,14	B	1610	14	41,3	38	76,2	0,81	0,43	PHS 16B-1TB12
13	106,12	B	1610	14	41,3	38	73,0	1,03	0,43	PHS 16B-1TB13
14	114,15	B	1610	14	41,3	38	78,0	1,26	0,43	PHS 16B-1TB14
15	122,17	B	1610	14	41,3	38	76,0	1,40	0,43	PHS 16B-1TB15
16	130,20	B	2012	14	50,8	32	90,0	1,42	0,59	PHS 16B-1TB16
17	138,22	B	2012	14	50,8	32	90,0	1,60	0,59	PHS 16B-1TB17
18	146,28	B	2517	16	63,5	32	108,0	2,09	1,30	PHS 16B-1TB18
19	154,33	B	2517	16	63,5	45	108,0	2,30	1,30	PHS 16B-1TB19
20	162,38	B	2517	16	63,5	45	110	2,56	1,30	PHS 16B-1TB20
21	170,43	B	2517	16	63,5	45	110	2,80	1,30	PHS 16B-1TB21
22	178,48	B	2517	16	63,5	45	110	3,36	1,30	PHS 16B-1TB22
23	186,53	B	2517	16	63,5	45	110	3,34	1,30	PHS 16B-1TB23
24	194,59	B	2517	16	63,5	45	110	3,66	1,30	PHS 16B-1TB24
25	202,66	B	2517	16	63,5	45	110	3,96	1,30	PHS 16B-1TB25
26	210,72	B	2517	16	63,5	45	110	4,26	1,30	PHS 16B-1TB26
27	218,79	B	2517	16	63,5	45	110	4,63	1,30	PHS 16B-1TB27
28	226,85	B	2517	16	63,5	45	140	4,97	1,30	PHS 16B-1TB28
29	234,92	B	3020	25	76,2	51	140	6,24	2,24	PHS 16B-1TB29
30	243,00	B	3020	25	76,2	51	140	6,67	2,24	PHS 16B-1TB30
32	259,13	B	3020	25	76,2	51	140	8,37	2,24	PHS 16B-1TB32
35	283,36	B	3020	25	76,2	51	140	10,92	2,24	PHS 16B-1TB35
36	291,44	B	3020	25	76,2	51	140	11,77	2,24	PHS 16B-1TB36
38	307,59	B	3020	25	76,2	51	140	9,49	2,24	PHS 16B-1TB38
40	323,75	B	3020	25	76,2	51	140	15,17	2,24	PHS 16B-1TB40
45	364,13	B	3020	25	76,2	51	140	11,70	2,24	PHS 16B-1TB45
48	388,36	B	3020	25	76,2	51	140	18,91	2,24	PHS 16B-1TB48
54	436,85	B	3020	25	76,2	51	140	21,72	2,24	PHS 16B-1TB54
57	461,07	B	3020	25	76,2	51	140	15,00	2,24	PHS 16B-1TB57
60	485,32	B	3020	25	76,2	51	140	24,52	2,24	PHS 16B-1TB60
64	517,65	B	3020	25	76,2	51	140	26,39	2,24	PHS 16B-1TB64
70	566,14	B	3020	25	76,2	51	140	29,20	2,24	PHS 16B-1TB70
76	614,65	B	3020	25	76,2	51	140	23,00	2,24	PHS 16B-1TB76
80	646,96	B	3020	25	76,2	51	140	33,87	2,24	PHS 16B-1TB80
84	679,30	B	3020	25	76,2	51	140	35,74	2,24	PHS 16B-1TB84
95	768,22	B	3020	25	76,2	51	140	40,88	2,24	PHS 16B-1TB95
114	921,81	B	3020	25	76,2	76	140	49,77	2,24	PHS 16B-1TB114



Loại B

Đặt hàng đĩa xích có răng được tôi cứng, thêm "H" sau ký hiệu, ví dụ: PHS 08B-1AH8



Đĩa xích hệ mét



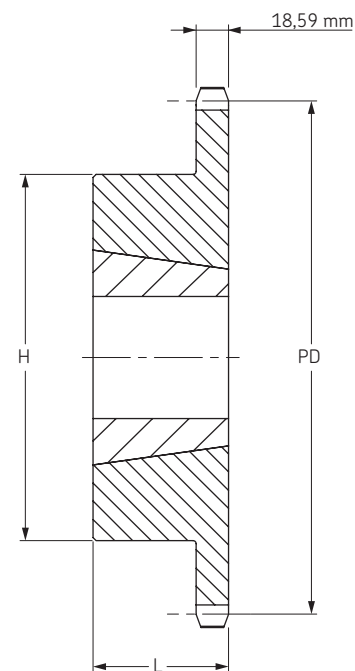
Một dây
lỗ côn

Đùng cho xích ISO 20B-1 Bước xích 31,75 mm

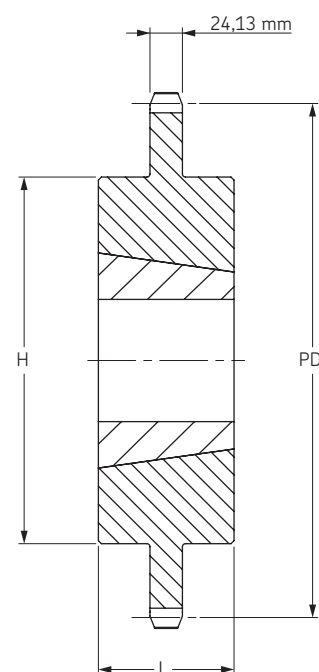
Đĩa xích loại B/C lỗ côn

Số răng	Đường kính vòng chia	Loại	Loại ống lót	Đường kính lỗ		Kích thước		Khối lượng		Ký hiệu
				min	max	L	H	Đĩa xích	Ống lót	
				mm	mm	mm	mm	kg	kg	
11	112,70	B	1615	14	41,3	38	62,7	1,22	0,43	PHS 20B-1TB11
12	122,67	B	1615	14	41,3	38	70,6	1,41	0,43	PHS 20B-1TB12
13	132,67	B	2012	14	50,8	32	90,0	1,45	0,59	PHS 20B-1TB13
14	142,68	B	2012	14	50,8	32	90,5	1,63	0,59	PHS 20B-1TB14
15	152,71	B	2517	16	63,5	45	108,0	2,31	1,30	PHS 20B-1TB15
16	162,75	B	2517	16	63,5	45	108,0	2,72	1,30	PHS 20B-1TB16
17	172,79	B	2517	16	63,5	45	108,0	3,27	1,30	PHS 20B-1TB17
18	182,84	B	2517	16	63,5	45	108,0	3,63	1,30	PHS 20B-1TB18
19	192,90	B	2517	16	63,5	45	108,0	4,09	1,30	PHS 20B-1TB19
20	202,96	B	2517	16	63,5	45	108,0	4,40	1,30	PHS 20B-1TB20
21	213,03	B	2517	16	63,5	45	108,0	4,54	1,30	PHS 20B-1TB21
22	223,10	B	2517	16	63,5	45	108,0	4,77	1,30	PHS 20B-1TB22
23	233,17	B	2517	16	63,5	45	108,0	5,58	1,30	PHS 20B-1TB23
24	243,25	B	2517	16	63,5	45	108,0	6,13	1,30	PHS 20B-1TB24
25	253,32	B	2517	16	63,5	45	108,0	6,95	1,30	PHS 20B-1TB25
26	263,41	B	2517	16	63,5	51	108,0	7,35	1,30	PHS 20B-1TB26
28	283,57	B	3020	25	76,2	51	150,0	7,90	2,24	PHS 20B-1TB28
30	303,75	B	3020	25	76,2	51	150,0	9,62	2,24	PHS 20B-1TB30
32	323,92	B	3020	25	76,2	51	160,0	11,03	2,24	PHS 20B-1TB32
35	354,20	B	3020	25	76,2	51	160,0	13,15	2,24	PHS 20B-1TB35
36	364,29	B	3020	25	76,2	51	160,0	13,86	2,24	PHS 20B-1TB36
38	384,48	B	3020	25	76,2	51	160,0	15,98	2,24	PHS 20B-1TB38
40	404,67	B	3020	25	76,2	51	160,0	19,43	2,24	PHS 20B-1TB40
45	455,15	B	3020	25	76,2	51	160,0	25,18	2,24	PHS 20B-1TB45
48	485,45	B	3020	25	76,2	51	160,0	28,62	2,24	PHS 20B-1TB48
54	546,05	B	3020	25	76,2	51	160,0	35,52	2,24	PHS 20B-1TB54
57	576,35	B	3020	25	76,2	51	160,0	37,82	2,24	PHS 20B-1TB57
60	606,66	B	3020	25	76,2	51	160,0	41,27	2,24	PHS 20B-1TB60
70	707,68	C	3535	35	88,9	51	160,0	51,56	5,18	PHS 20B-1TB70
72	727,89	C	3535	35	88,9	51	160,0	53,97	5,18	PHS 20B-1TB72
76	768,30	C	3535	35	88,9	51	160,0	60,33	5,18	PHS 20B-1TB76
80	808,71	C	3535	35	88,9	51	160,0	66,23	5,18	PHS 20B-1TB80
84	849,13	C	3535	35	88,9	51	160,0	73,48	5,18	PHS 20B-1TB84
90	909,76	C	3535	35	88,9	51	160,0	94,33	5,18	PHS 20B-1TB90
95	960,28	C	3535	35	88,9	51	160,0	96,16	5,18	PHS 20B-1TB95

Đặt hàng đĩa xích có răng được tôi cứng, thêm "H" sau ký hiệu, ví dụ: PHS 08B-1AH8



Loại B



Loại C



Đĩa xích hệ mét

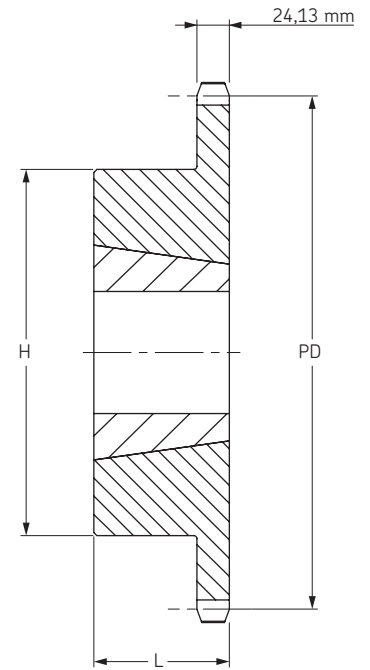
Một dây
lỗ côn

- ▶ Dây đai
- ▶ Dây xích
- ▶ Khớp nối
- ▶ Ống lót côn
- ▶ Đĩa xích
- ▶ Bánh đai - Pulley
- ▶ Dụng cụ cân chỉnh

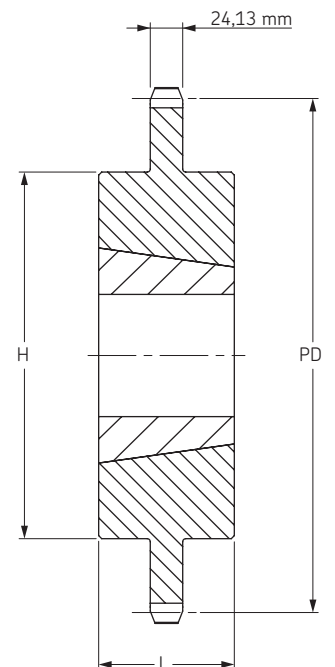
Dùng cho xích ISO 24B-1 Bước xích 38,10 mm

Đĩa xích loại B/C lỗ côn

Số răng	Đường kính vòng chia mm	Loại	Loại ống lót	Đường kính lỗ		Kích thước		Khối lượng		Ký hiệu
				min	max	L	H	Đĩa xích	Ống lót	
				mm	mm	mm	mm	kg	kg	
11	135,23	B	2012	14	50,8	31,8	90,5	2,28	0,59	PHS 24B-1TB11
12	147,21	B	2012	14	50,8	31,8	90,5	2,49	0,59	PHS 24B-1TB12
13	159,20	B	2517	16	63,5	44,5	107,9	2,77	1,30	PHS 24B-1TB13
14	171,22	B	2517	16	63,5	44,5	107,9	3,54	1,30	PHS 24B-1TB14
15	183,25	B	2517	16	63,5	44,5	107,9	4,31	1,30	PHS 24B-1TB15
16	195,29	B	3020	25	76,2	50,8	133,4	4,77	2,24	PHS 24B-1TB16
17	207,35	B	3020	25	76,2	50,8	133,4	5,45	2,24	PHS 24B-1TB17
18	219,41	B	3020	25	76,2	50,8	133,4	6,13	2,24	PHS 24B-1TB18
19	231,48	B	3020	25	76,2	50,8	133,4	6,81	2,24	PHS 24B-1TB19
20	243,55	B	3020	25	76,2	50,8	133,4	7,49	2,24	PHS 24B-1TB20
21	255,63	B	3020	25	76,2	50,8	133,4	7,94	2,24	PHS 24B-1TB21
22	267,72	B	3020	25	76,2	50,8	133,4	8,75	2,24	PHS 24B-1TB22
23	279,80	B	3020	25	76,2	50,8	133,4	9,53	2,24	PHS 24B-1TB23
24	291,90	B	3020	25	76,2	50,8	133,4	10,67	2,24	PHS 24B-1TB24
25	303,99	B	3020	25	76,2	50,8	133,4	11,80	2,24	PHS 24B-1TB25
26	316,09	B	3020	25	76,2	50,8	133,4	12,93	2,24	PHS 24B-1TB26
27	328,19	B	3020	25	76,2	50,8	133,4	13,50	2,24	PHS 24B-1TB27
28	340,29	B	3020	25	76,2	50,8	133,4	14,70	2,24	PHS 24B-1TB28
29	352,29	B	3020	25	76,2	50,8	133,4	14,75	2,24	PHS 24B-1TB29
30	364,49	B	3020	25	76,2	50,8	133,4	15,20	2,24	PHS 24B-1TB30
32	388,71	B	3020	25	76,2	50,8	133,4	15,76	2,24	PHS 24B-1TB32
38	461,37	B	3030	35	76,2	76,2	139,7	24,97	3,04	PHS 24B-1TB38
40	485,60	C	3030	35	76,2	76,2	139,7	28,46	3,04	PHS 24B-1TB40
42	509,83	C	3030	35	76,2	76,2	139,7	31,95	3,04	PHS 24B-1TB42
45	546,19	C	3030	35	76,2	76,2	139,7	37,19	3,04	PHS 24B-1TB45
48	582,54	C	3030	35	76,2	76,2	139,7	42,43	3,04	PHS 24B-1TB48
50	606,78	C	3030	35	76,2	76,2	139,7	45,92	3,04	PHS 24B-1TB50
54	655,26	C	3535	35	88,9	88,9	165,1	63,32	5,18	PHS 24B-1TB54
57	691,62	C	3535	35	88,9	88,9	165,1	71,46	5,18	PHS 24B-1TB57
60	727,99	C	3535	35	88,9	88,9	165,1	79,60	5,18	PHS 24B-1TB60
68	824,97	C	3535	35	88,9	88,9	165,1	101,31	5,18	PHS 24B-1TB68
72	873,46	C	3535	35	88,9	88,9	165,1	112,17	5,18	PHS 24B-1TB72
76	921,96	C	3535	35	88,9	88,9	165,1	123,02	5,18	PHS 24B-1TB76
95	1152,33	C	4040	40	101,6	101,6	196,9	196,67	8,27	PHS 24B-1TB95
96	1164,46	C	4040	40	101,6	101,6	196,9	201,03	8,27	PHS 24B-1TB96
114	1382,72	C	4040	40	101,6	101,6	196,9	279,50	8,27	PHS 24B-1TB114



Loại B



Loại C

Đặt hàng đĩa xích có răng được tôi cứng, thêm "H" sau ký hiệu, ví dụ: PHS 08B-1AH8



Đĩa xích hệ mét



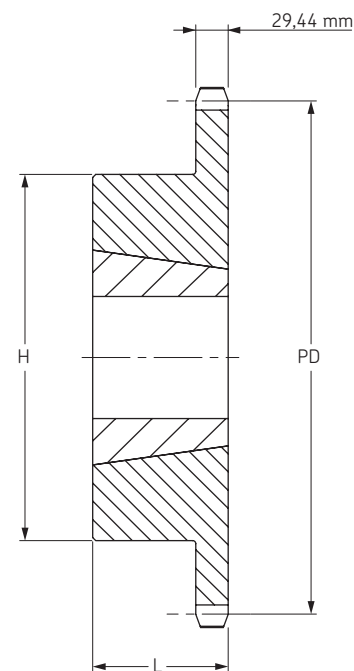
Một dãy
lỗ côn

Dùng cho xích ISO 28B-1 Bước xích 44,45 mm

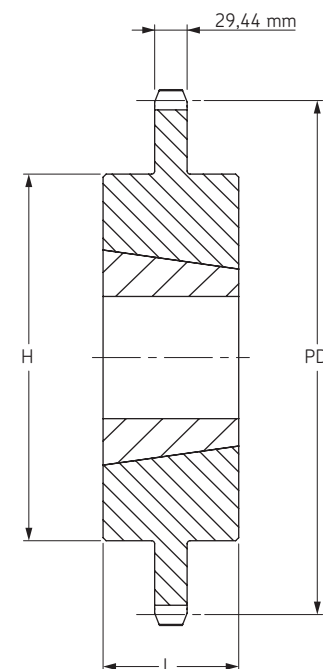
Đĩa xích loại B/C lỗ côn

Số răng	Đường kính vòng chia	Loại	Loại ống lót	Đường kính lỗ		Kích thước		Khối lượng		Ký hiệu
				min	max	L	H	Đĩa xích	Ống lót	
	mm			mm	mm	mm	mm	kg	kg	
11	157,77	B	2517	16	63,5	44,5	107,9	3,53	1,30	PHS 28B-1TB11
12	171,74	B	2517	16	63,5	44,5	107,9	3,86	1,30	PHS 28B-1TB12
13	185,75	B	3020	25	76,2	50,8	133,4	5,90	2,24	PHS 28B-1TB13
14	199,76	B	3020	25	76,2	50,8	133,4	7,04	2,24	PHS 28B-1TB14
15	213,79	B	3020	25	76,2	50,8	133,4	8,17	2,24	PHS 28B-1TB15
16	227,84	B	3020	25	76,2	50,8	133,4	9,76	2,24	PHS 28B-1TB16
17	241,91	B	3020	25	76,2	50,8	133,4	11,35	2,24	PHS 28B-1TB17
18	255,98	B	3020	25	76,2	50,8	133,4	12,49	2,24	PHS 28B-1TB18
19	270,06	B	3020	25	76,2	50,8	133,4	13,62	2,24	PHS 28B-1TB19
20	284,15	B	3020	25	76,2	50,8	133,4	14,30	2,24	PHS 28B-1TB20
21	298,24	B	3020	25	76,2	50,8	133,4	14,98	2,24	PHS 28B-1TB21
22	312,34	B	3020	25	76,2	50,8	133,4	16,91	2,24	PHS 28B-1TB22
23	326,44	B	3020	25	76,2	50,8	133,4	18,84	2,24	PHS 28B-1TB23
24	340,55	B	3020	25	76,2	50,8	133,4	20,77	2,24	PHS 28B-1TB24
25	354,66	B	3020	25	76,2	50,8	133,4	22,70	2,24	PHS 28B-1TB25
26	368,77	B	3020	25	76,2	50,8	133,4	24,63	2,24	PHS 28B-1TB26
27	382,88	B	3020	25	76,2	50,8	133,4	26,56	2,24	PHS 28B-1TB27
28	397,00	B	3020	25	76,2	50,8	133,4	28,49	2,24	PHS 28B-1TB28
30	425,24	B	3020	25	76,2	50,8	133,4	32,35	2,24	PHS 28B-1TB30
32	453,49	B	3020	25	76,2	50,8	133,4	36,21	2,24	PHS 28B-1TB32
38	538,27	B	3535	35	88,9	88,9	165,1	45,40	3,56	PHS 28B-1TB38
40	566,54	C	3535	35	88,9	88,9	165,1	47,79	3,56	PHS 28B-1TB40
42	594,82	C	3535	35	88,9	88,9	165,1	50,18	3,56	PHS 28B-1TB42
45	637,22	C	4040	40	101,6	101,6	219,1	57,35	8,27	PHS 28B-1TB45
48	679,63	C	4040	40	101,6	101,6	219,1	61,17	8,27	PHS 28B-1TB48
54	764,46	C	4040	40	101,6	101,6	219,1	68,82	8,27	PHS 28B-1TB54
57	806,90	C	4040	40	101,6	101,6	219,1	72,64	8,27	PHS 28B-1TB57
60	849,32	C	4040	40	101,6	101,6	219,1	76,44	8,27	PHS 28B-1TB60
68	962,46	C	4040	40	101,6	101,6	219,1	86,63	8,27	PHS 28B-1TB68
72	1019,05	C	4040	40	101,6	101,6	219,1	91,73	8,27	PHS 28B-1TB72
76	1075,62	C	4040	40	101,6	101,6	219,1	96,83	8,27	PHS 28B-1TB76
95	1344,37	C	4040	40	101,6	101,6	219,1	121,03	8,27	PHS 28B-1TB95

Đặt hàng đĩa xích có răng được tôi cứng, thêm "H" sau ký hiệu, ví dụ: PHS 08B-1AH8



Loại B



Loại C



Đĩa xích hệ mét

Một dây
lỗ côn

- ▶ Dây đai
- ▶ Dây xích
- ▶ Khớp nối
- ▶ Ống lót côn
- ▶ Đĩa xích
- ▶ Bánh đai - Puli
- ▶ Dụng cụ cân chỉnh

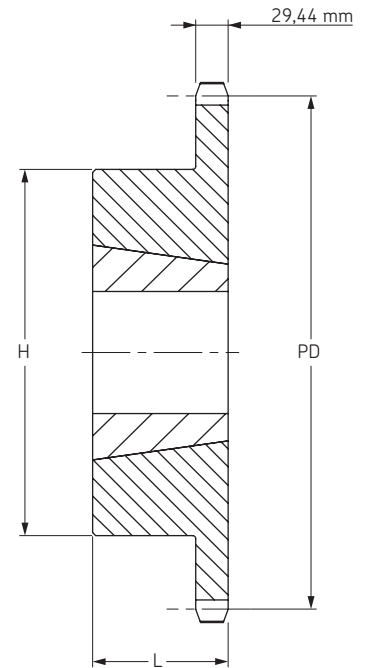
Dùng cho xích ISO 32B-1

Bước xích 50,80 mm

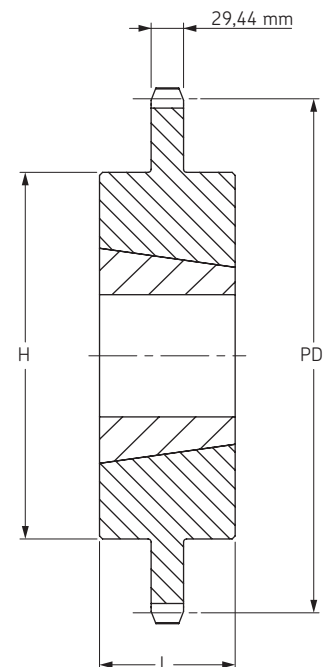
Đĩa xích loại B/C lỗ côn

Số răng	Đường kính vòng chia mm	Loại	Loại ống lót	Đường kính lỗ		Kích thước		Khối lượng		Ký hiệu
				min	max	L	H	Đĩa xích	Ống lót	
				mm	mm	mm	mm	kg	kg	
11	180,34	B	2517	16	63,5	44,5	107,9	4,51	1,30	PHS 32B-1TB11
12	196,29	B	3020	25	76,2	50,8	133,4	5,27	2,24	PHS 32B-1TB12
13	212,29	B	3020	25	76,2	50,8	133,4	6,38	2,24	PHS 32B-1TB13
14	228,29	B	3020	25	76,2	50,8	133,4	6,87	2,24	PHS 32B-1TB14
15	244,30	B	3535	35	88,9	88,9	165,1	11,80	5,18	PHS 32B-1TB15
16	260,40	B	3535	35	88,9	88,9	165,1	13,38	5,18	PHS 32B-1TB16
17	276,40	B	3535	35	88,9	88,9	165,1	14,98	5,18	PHS 32B-1TB17
18	292,55	B	3535	35	88,9	88,9	165,1	16,12	5,18	PHS 32B-1TB18
19	308,66	B	3535	35	88,9	88,9	165,1	17,25	5,18	PHS 32B-1TB19
20	324,71	B	3535	35	88,9	88,9	165,1	21,10	5,18	PHS 32B-1TB20
21	340,82	B	3535	35	88,9	88,9	165,1	24,94	5,18	PHS 32B-1TB21
22	356,98	B	3535	35	88,9	88,9	165,1	27,79	5,18	PHS 32B-1TB22
23	373,08	B	3535	35	88,9	88,9	165,1	30,64	5,18	PHS 32B-1TB23
24	389,18	B	3535	35	88,9	88,9	165,1	33,48	5,18	PHS 32B-1TB24
25	405,33	B	3535	35	88,9	88,9	165,1	36,32	5,18	PHS 32B-1TB25
26	421,44	B	3535	35	88,9	88,9	165,1	39,16	5,18	PHS 32B-1TB26
27	437,59	B	3535	35	88,9	88,9	165,1	42,00	5,18	PHS 32B-1TB27
28	453,69	B	3535	35	88,9	88,9	165,1	44,84	5,18	PHS 32B-1TB28
30	486,00	B	3535	35	88,9	88,9	165,1	50,52	5,18	PHS 32B-1TB30
32	518,26	B	3535	35	88,9	88,9	165,1	56,20	5,18	PHS 32B-1TB32
38	615,14	B	4040	40	101,6	101,6	219,1	68,10	8,27	PHS 32B-1TB38
40	647,49	C	4040	40	101,6	101,6	219,1	77,08	8,27	PHS 32B-1TB40
45	728,26	C	4040	40	101,6	101,6	219,1	99,53	8,27	PHS 32B-1TB45
48	776,72	C	4040	40	101,6	101,6	219,1	113,01	8,27	PHS 32B-1TB48
54	873,68	C	4040	40	101,6	114,3	219,1	139,95	8,27	PHS 32B-1TB54
57	922,17	C	4545	55	114,3	114,3	247,7	136,20	9,99	PHS 32B-1TB57
60	970,63	C	4545	55	114,3	114,3	247,7	158,84	9,99	PHS 32B-1TB60
64	1035,30	C	4545	55	114,3	114,3	247,7	189,03	9,99	PHS 32B-1TB64
70	1132,29	C	4545	55	114,3	114,3	247,7	234,32	9,99	PHS 32B-1TB70

Đặt hàng đĩa xích có răng được tôi cứng, thêm "H" sau ký hiệu, ví dụ: PHS 08B-1AH8



Loại B

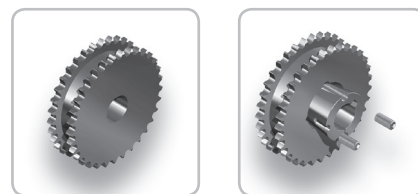


Loại C



Đĩa xích hệ mét

Hai dây đơn

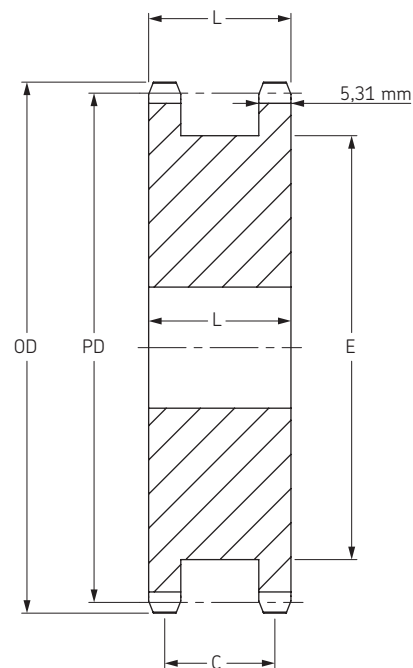


Đùng cho xích ISO 06B-1 Bước xích 9,525 mm

Đĩa xích hai dây đơn lỗ thẳng loại A

Số răng	Đường kính		Loại	Đường kính lỗ		Kích thước			K.lượng kg	Ký hiệu
	Ngoài	Vòng chia		min	max	L	C	E		
14	46,3	42,80	A	10	20	25,5	20,3	31	0,17	PHS 06B-1DSA14
15	49,3	45,81	A	10	23	25,5	20,3	34	0,2	PHS 06B-1DSA15
16	52,3	48,82	A	10	25	25,5	20,3	37	0,23	PHS 06B-1DSA16
17	55,3	51,83	A	12	27	25,5	20,3	40	0,27	PHS 06B-1DSA17
18	58,3	54,85	A	12	29	25,5	20,3	43	0,3	PHS 06B-1DSA18
19	61,3	57,87	A	12	31	25,5	20,3	46	0,35	PHS 06B-1DSA19
20	64,3	60,89	A	12	33	25,5	20,3	48	0,39	PHS 06B-1DSA20
21	68,0	63,91	A	15	35	25,5	20,3	52	0,44	PHS 06B-1DSA21
22	71,0	66,93	A	15	36	25,5	20,3	55	0,5	PHS 06B-1DSA22
23	73,5	69,95	A	15	38	25,5	20,3	59	0,55	PHS 06B-1DSA23
24	77,0	72,97	A	15	40	25,5	20,3	61	0,61	PHS 06B-1DSA24
25	80,0	76,02	A	15	43	25,5	20,3	65	0,67	PHS 06B-1DSA25

Đặt hàng đĩa xích có răng được tôi cứng, thêm "H" sau ký hiệu, ví dụ: PHS 08B-1AH8



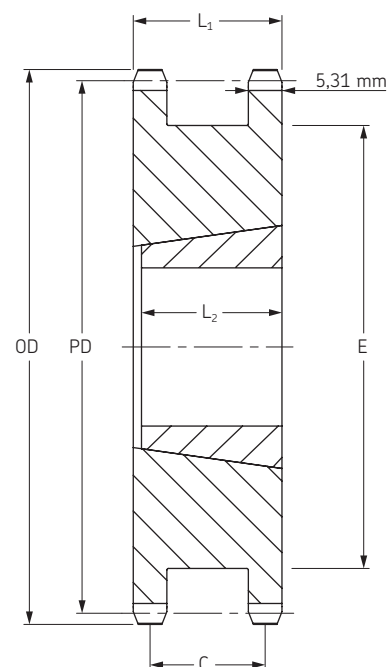
Loại A

Đĩa xích hai dây đơn lỗ côn loại A

Số răng	Loại ống lót	Đường kính		Loại	Đường kính lỗ		Kích thước				K.lượng* kg	Ký hiệu
		Ngoài	Vòng chia		min	max	L1	C	E	L2		
18	1008	58,3	54,85	A	9	25	23,5	18,17	43	22,2	0,19	PHS 06B-1DSTB18
19	1008	61,3	57,87	A	9	25	23,5	18,17	46	22,2	0,23	PHS 06B-1DSTB19
20	1108	64,3	60,89	A	9	28	23,5	18,17	48	22,2	0,25	PHS 06B-1DSTB20
21	1108	68,0	63,91	A	9	28	23,5	18,17	52	22,2	0,31	PHS 06B-1DSTB21
22	1108	71,0	66,93	A	9	28	23,5	18,17	55	22,2	0,36	PHS 06B-1DSTB22
23	1108	73,5	69,95	A	9	28	23,5	18,17	58	22,2	0,41	PHS 06B-1DSTB23
24	1108	77,0	72,97	A	9	28	23,5	18,17	61	22,2	0,47	PHS 06B-1DSTB24
25	1108	80,0	76,02	A	9	28	23,5	18,17	64	22,2	0,53	PHS 06B-1DSTB25

* Khối lượng của đĩa xích, không kể ống lót

Đặt hàng đĩa xích có răng được tôi cứng, thêm "H" sau ký hiệu, ví dụ: PHS 08B-1AH8



Loại A với ống lót côn



Đĩa xích hệ mét

Hai dây đơn

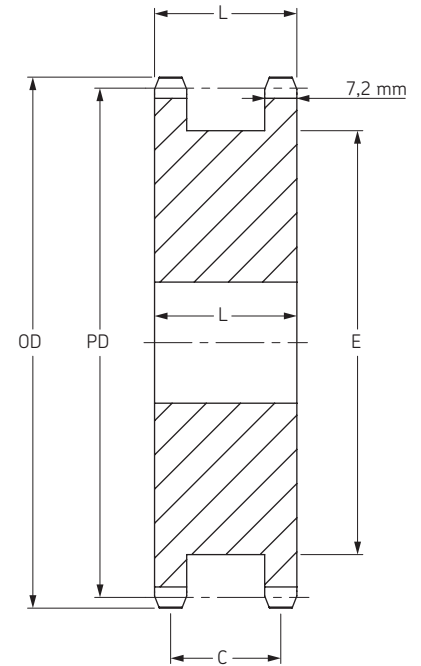
- ▶ Dây đai
- ▶ Dây xích
- ▶ Khớp nối
- ▶ Ống lót côn
- ▶ Đĩa xích
- ▶ Bánh đai - Pulley
- ▶ Dụng cụ cân chỉnh

Dùng cho xích ISO 08B-1 Bước xích 12,70 mm

Đĩa xích hai dây đơn lỗ thẳng loại A

Số răng	Đường kính		Loại	Đường kính lỗ		Kích thước			K.lượng kg	Ký hiệu
	Ngoài	Vòng chia		min	max	L	C	E		
12	53,0	49,07	A	10	24	32	24,8	35	0,35	PHS 08B-1DSA12
13	57,4	53,06	A	10	26	32	24,8	37	0,41	PHS 08B-1DSA13
14	61,8	57,07	A	10	27	32	24,8	41	0,49	PHS 08B-1DSA14
15	65,5	61,09	A	10	30	32	24,8	45	0,55	PHS 08B-1DSA15
16	69,5	65,1	A	12	34	32	24,8	50	0,64	PHS 08B-1DSA16
17	73,6	69,11	A	12	36	32	24,8	53	0,73	PHS 08B-1DSA17
18	77,8	73,14	A	12	38	32	24,8	58	0,82	PHS 08B-1DSA18
19	81,7	77,16	A	12	41	32	24,8	62	1,00	PHS 08B-1DSA19
20	85,8	81,18	A	12	44	32	24,8	66	1,18	PHS 08B-1DSA20
21	89,7	85,22	A	15	46	32	24,8	70	1,32	PHS 08B-1DSA21
22	93,8	89,24	A	15	48	32	24,8	74	1,36	PHS 08B-1DSA22
23	98,2	93,27	A	15	52	32	24,8	78	1,59	PHS 08B-1DSA23
24	101,8	97,29	A	15	54	32	24,8	82	1,70	PHS 08B-1DSA24
25	105,8	101,33	A	15	57	32	24,8	86	1,82	PHS 08B-1DSA25

Đặt hàng đĩa xích có răng được tôi cứng, thêm "H" sau ký hiệu, ví dụ: PHS 08B-1AH8



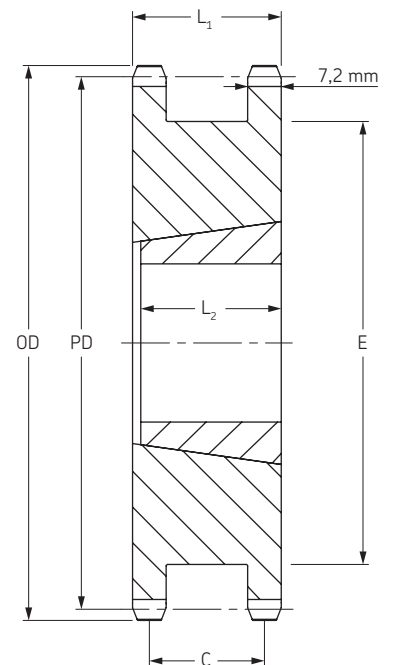
Loại A

Đĩa xích hai dây đơn lỗ côn loại A

Số răng	Loại ống lót	Đường kính		Loại	Đường kính lỗ		Kích thước				K.lượng kg	Ký hiệu
		Ngoài	Vòng chia		min	max	L1	C	E	L2		
14	1008	61,8	57,07	A	9	25	35,7	28,58	41	22,2	0,32	PHS 08B-1DSTB14
15	1008	65,3	61,09	A	9	25	35,7	28,58	45	22,2	0,40	PHS 08B-1DSTB15
16	1108	69,5	65,10	A	9	28	35,7	28,58	49	22,2	0,44	PHS 08B-1DSTB16
17	1215	73,6	69,11	A	11	32	35,7	28,58	53	38,1	0,43	PHS 08B-1DSTB17
18	1215	77,8	73,14	A	11	32	35,7	28,58	58	38,1	0,46	PHS 08B-1DSTB18
19	1215	81,7	77,15	A	11	32	35,7	28,58	63	38,1	0,50	PHS 08B-1DSTB19
20	1215	85,8	81,18	A	11	32	35,7	28,58	66	38,1	0,59	PHS 08B-1DSTB20
21	1615	89,7	85,22	A	14	42	35,7	28,58	70	38,1	0,59	PHS 08B-1DSTB21
22	1615	93,8	89,24	A	14	42	35,7	28,58	74	38,1	0,64	PHS 08B-1DSTB22
23	1615	98,2	93,27	A	14	42	35,7	28,58	78	38,1	0,68	PHS 08B-1DSTB23
24	1615	101,8	97,29	A	14	42	35,7	28,58	82	38,1	0,77	PHS 08B-1DSTB24
25	2012	105,8	101,33	A	14	50	35,7	28,58	86	31,8	0,86	PHS 08B-1DSTB25

* Khối lượng của đĩa xích, không kể ống lót

Đặt hàng đĩa xích có răng được tôi cứng, thêm "H" sau ký hiệu, ví dụ: PHS 08B-1AH8

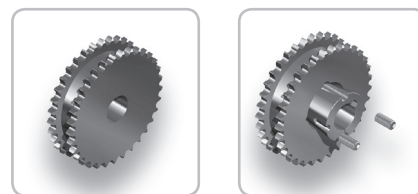


Loại A với ống lót côn



Đĩa xích hệ mét

Hai dây đơn

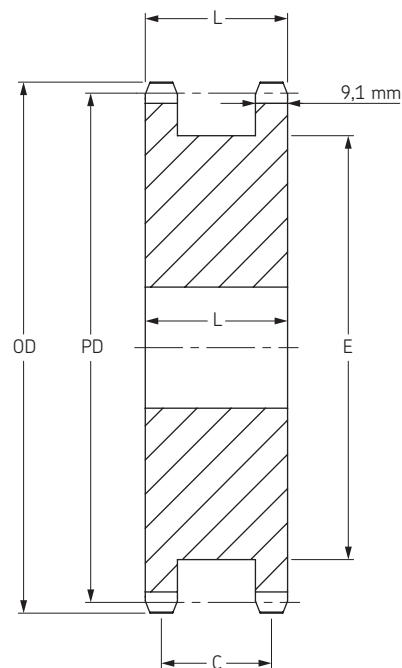


Đùng cho xích ISO 10B-1 Bước xích 15,88 mm

Đĩa xích hai dây đơn lỗ thẳng loại A

Số răng	Đường kính		Loại	Đường kính lỗ		Kích thước			K.lượng kg	Ký hiệu
	Ngoài	Vòng chia		min	max	L	C	E		
12	68,0	61,34	A	15	30	37	27,9	45	0,59	PHS 10B-1DSA12
13	73,0	66,32	A	15	34	37	27,9	48	0,70	PHS 10B-1DSA13
14	78,0	71,34	A	15	36	37	27,9	55	0,83	PHS 10B-1DSA14
15	83,0	76,36	A	15	40	37	27,9	58	0,95	PHS 10B-1DSA15
16	88,0	81,37	A	15	42	37	27,9	64	1,09	PHS 10B-1DSA16
17	93,0	86,39	A	15	44	37	27,9	68	1,32	PHS 10B-1DSA17
18	98,0	91,42	A	15	47	37	27,9	73	1,50	PHS 10B-1DSA18
19	103,3	96,45	A	19	52	37	27,9	79	1,68	PHS 10B-1DSA19
20	108,4	101,49	A	19	57	37	27,9	83	1,91	PHS 10B-1DSA20
21	113,4	106,52	A	19	57	37	27,9	89	2,18	PHS 10B-1DSA21
22	118,0	111,55	A	19	61	37	27,9	93	2,41	PHS 10B-1DSA22
23	123,4	116,58	A	19	65	37	27,9	99	2,64	PHS 10B-1DSA23
24	128,3	121,62	A	19	69	37	27,9	103	2,86	PHS 10B-1DSA24
25	134,0	126,66	A	19	72	37	27,9	109	3,16	PHS 10B-1DSA25

Đặt hàng đĩa xích có răng được tôi cứng, thêm "H" sau ký hiệu, ví dụ: PHS 08B-1AH8



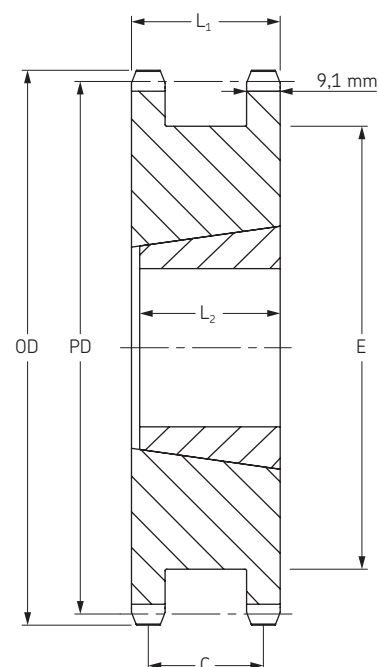
Loại A

Đĩa xích hai dây đơn lỗ côn loại A

Số răng	Ổng lót	Đường kính		Loại	Đường kính lỗ		Kích thước				K.lượng* kg	Ký hiệu
		Ngoài	Vòng chia		min	max	L ₁	C	E	L ₂		
12	1108	68,0	61,34	A	9	28	42	33,34	45	22,2	0,46	PHS 10B-1DSTB12
13	1108	73,0	66,32	A	9	28	42	33,34	50	22,2	0,56	PHS 10B-1DSTB13
14	1108	78,0	71,34	A	9	28	42	33,34	55	22,2	0,70	PHS 10B-1DSTB14
15	1215	83,0	76,36	A	11	32	42	33,34	60	38,1	0,68	PHS 10B-1DSTB15
16	1215	88,0	81,37	A	11	32	42	33,34	65	38,1	0,78	PHS 10B-1DSTB16
17	1615	93,0	86,39	A	14	42	42	33,34	68	38,1	0,82	PHS 10B-1DSTB17
18	1615	98,3	91,42	A	14	42	42	33,34	73	38,1	1,04	PHS 10B-1DSTB18
19	1615	103,3	96,42	A	14	42	42	33,34	78	38,1	1,23	PHS 10B-1DSTB19
20	1615	108,4	101,49	A	14	42	42	33,34	83	38,1	1,35	PHS 10B-1DSTB20
21	2012	113,4	106,52	A	14	50	42	33,34	88	31,8	1,50	PHS 10B-1DSTB21
22	2012	118,0	111,55	A	14	50	42	33,34	93	31,8	1,59	PHS 10B-1DSTB22
23	2012	123,4	116,58	A	14	50	42	33,34	98	31,8	1,68	PHS 10B-1DSTB23
24	2012	128,3	121,62	A	14	50	42	33,34	103	31,8	1,77	PHS 10B-1DSTB24
25	2012	134,0	126,66	A	14	50	42	33,34	108	31,8	1,86	PHS 10B-1DSTB25

* Khối lượng của đĩa xích, không kể ổng lót

Đặt hàng đĩa xích có răng được tôi cứng, thêm "H" sau ký hiệu, ví dụ: PHS 08B-1AH8



Loại A với ổng lót côn



Đĩa xích hệ mét

Hai dây đơn

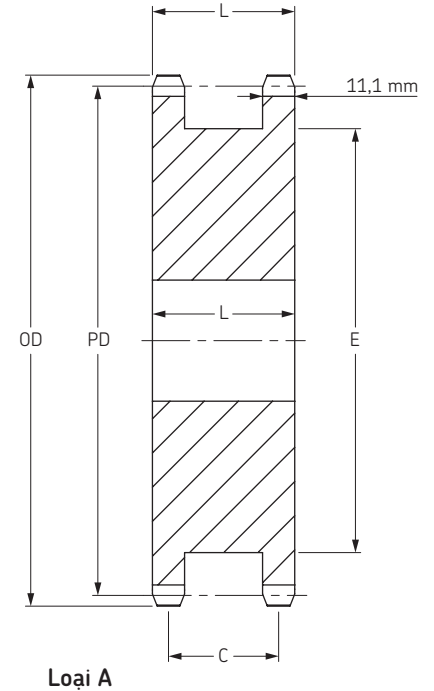
- ▶ Dây đai
- ▶ Dây xích
- ▶ Khớp nối
- ▶ Ống lót côn
- ▶ Đĩa xích
- ▶ Bánh đai - Pulley
- ▶ Dụng cụ cân chỉnh

Dùng cho xích ISO 12B-1 Bước xích 19,05 mm

Đĩa xích hai dây đơn lỗ thẳng loại A

Số răng	Đường kính		Loại	Đường kính lỗ		Kích thước			K.lượng kg	Ký hiệu
	Ngoài	Vòng chia		min	max	L	C	E		
12	81,5	73,61	A	20	35	45	33,9	53	1,08	PHS 12B-1DSA12
13	87,5	79,59	A	20	38	45	33,9	59	1,29	PHS 12B-1DSA13
14	93,6	85,62	A	20	42	45	33,9	65	1,52	PHS 12B-1DSA14
15	99,8	91,61	A	20	38	45	33,9	71	1,73	PHS 12B-1DSA15
16	105,5	97,63	A	20	46	45	33,9	77	2,09	PHS 12B-1DSA16
17	111,5	103,67	A	20	55	45	33,9	71	2,41	PHS 12B-1DSA17
18	118,0	109,71	A	20	58	45	33,9	88	2,95	PHS 12B-1DSA18
19	124,2	115,75	A	20	62	45	33,9	71	3,09	PHS 12B-1DSA19
20	129,7	121,78	A	24	65	45	33,9	100	3,30	PHS 12B-1DSA20
21	136,0	127,82	A	24	70	45	33,9	71	3,62	PHS 12B-1DSA21
22	141,8	133,86	A	24	73	45	33,9	112	4,00	PHS 12B-1DSA22
23	149,0	139,90	A	24	77	45	33,9	71	4,60	PHS 12B-1DSA23
24	153,9	145,94	A	24	81	45	33,9	124	4,95	PHS 12B-1DSA24
25	160,3	151,94	A	24	85	45	33,9	71	5,30	PHS 12B-1DSA25

Đặt hàng đĩa xích có răng được tôi cứng, thêm "H" sau ký hiệu, ví dụ: PHS 08B-1AH8



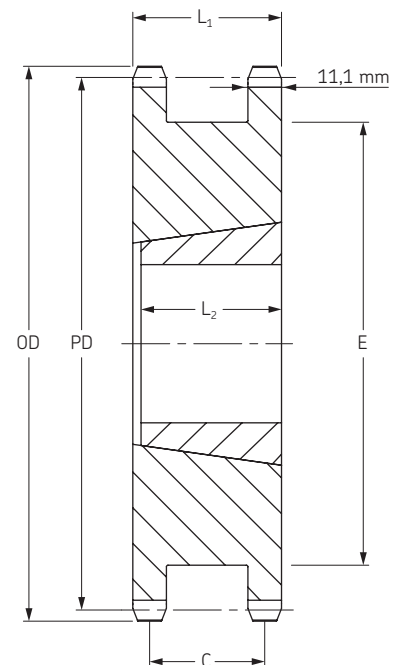
Loại A

Đĩa xích hai dây đơn lỗ côn loại A

Số răng	Loại ống lót	Đường kính		Loại	Đường kính lỗ		Kích thước				K.lượng* kg	Ký hiệu
		Ngoài	Vòng chia		min	max	L ₁	C	E	L ₂		
12	1215	81,5	73,61	A	11	32	49,2	38,1	53	38,1	0,95	PHS 12B-1DSTB12
13	1215	87,5	79,59	A	11	32	49,2	38,1	59	38,1	1,19	PHS 12B-1DSTB13
14	1215	93,6	85,62	A	11	32	49,2	38,1	65	38,1	1,32	PHS 12B-1DSTB14
15	1615	99,8	91,61	A	14	42	49,2	38,1	72	38,1	1,44	PHS 12B-1DSTB15
16	1615	105,5	97,63	A	14	42	49,2	38,1	77	38,1	1,74	PHS 12B-1DSTB16
17	1615	111,5	103,67	A	14	42	49,2	38,1	82	38,1	2,05	PHS 12B-1DSTB17
18	2012	118,0	109,71	A	14	50	49,2	38,1	88	31,8	2,27	PHS 12B-1DSTB18
19	2012	124,2	115,75	A	14	50	49,2	38,1	94	31,8	2,64	PHS 12B-1DSTB19
20	2517	129,7	121,78	A	16	65	49,2	38,1	100	44,5	2,55	PHS 12B-1DSTB20
21	2517	136,0	127,82	A	16	65	49,2	38,1	106	44,5	2,91	PHS 12B-1DSTB21
22	2517	141,8	133,86	A	16	65	49,2	38,1	112	44,5	3,11	PHS 12B-1DSTB22
23	2517	149,0	139,90	A	16	65	49,2	38,1	118	44,5	3,32	PHS 12B-1DSTB23
24	2517	153,9	145,94	A	16	65	49,2	38,1	124	44,5	3,53	PHS 12B-1DSTB24
25	2517	160,3	151,94	A	16	65	49,2	38,1	130	44,5	3,73	PHS 12B-1DSTB25

* Khối lượng của đĩa xích, không kể ống lót

Đặt hàng đĩa xích có răng được tôi cứng, thêm "H" sau ký hiệu, ví dụ: PHS 08B-1AH8

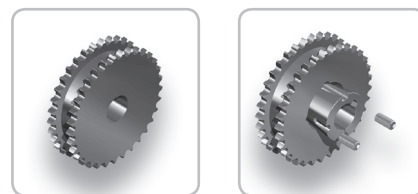


Loại A với ống lót côn



Đĩa xích hệ mét

Hai dây đơn



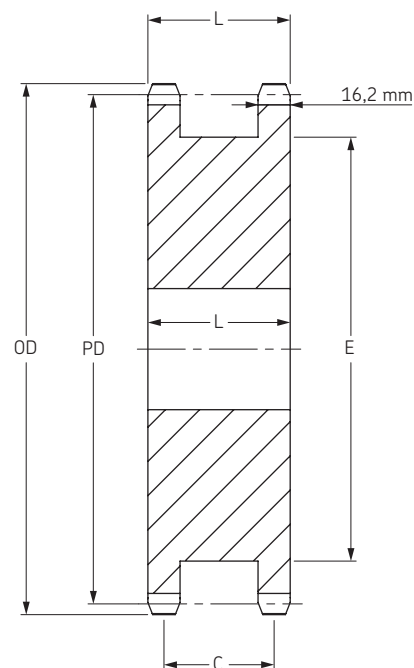
Đùng cho xích ISO 16B-1

Bước xích 25,40 mm

Đĩa xích hai dây đơn lỗ thẳng loại A

Số răng	Đường kính		Loại	Đường kính lỗ		Kích thước			K.lượng kg	Ký hiệu
	Ngoài	Vòng chia		min	max	L	C	E		
12	109,0	98,14	A	24	46	64	47,8	72	2,48	PHS 16B-1DSA12
13	117,0	106,12	A	24	50	64	47,8	78	3,09	PHS 16B-1DSA13
14	125,0	114,15	A	24	57	64	47,8	84	3,70	PHS 16B-1DSA14
15	133,0	122,17	A	24	60	64	47,8	95	4,35	PHS 16B-1DSA15
16	141,0	130,20	A	24	68	64	47,8	101	5,00	PHS 16B-1DSA16
17	149,0	138,22	A	24	71	64	47,8	111	5,75	PHS 16B-1DSA17
18	157,0	146,28	A	24	79	64	47,8	117	6,50	PHS 16B-1DSA18
19	165,2	154,33	A	24	82	64	47,8	127	7,40	PHS 16B-1DSA19
20	173,2	162,38	A	24	88	64	47,8	134	8,30	PHS 16B-1DSA20
21	181,2	170,43	A	24	95	64	47,8	143	9,20	PHS 16B-1DSA21
22	189,3	178,48	A	24	100	64	47,8	151	10,15	PHS 16B-1DSA22
23	197,5	186,59	A	24	107	64	47,8	160	11,20	PHS 16B-1DSA23
24	205,5	194,59	A	24	111	64	47,8	168	12,80	PHS 16B-1DSA24
25	213,5	178,49	A	24	115	64	47,8	176	14,40	PHS 16B-1DSA25

Đặt hàng đĩa xích có răng được tôi cứng, thêm "H" sau ký hiệu, ví dụ: PHS 08B-1AH8



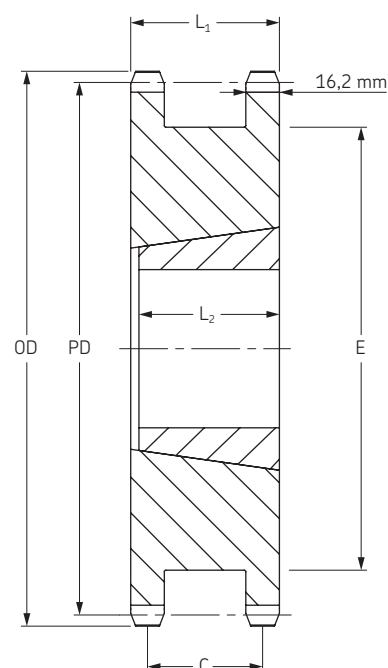
Loại A

Đĩa xích hai dây đơn lỗ côn loại A

Số răng	Loại ống lót	Đường kính		Loại	Đường kính lỗ		Kích thước				K.lượng* kg	Ký hiệu
		Ngoài	Vòng chia		min	max	L ₁	C	E	L ₂		
12	1615	109,0	98,14	A	14	42	63,5	46,5	72	38,1	1,92	PHS 16B-1DSTB12
13	1615	117,0	106,12	A	14	42	63,5	46,5	80	38,1	2,53	PHS 16B-1DSTB13
14	2012	125,0	114,15	A	14	50	63,5	46,5	88	31,8	2,53	PHS 16B-1DSTB14
15	2012	133,0	122,17	A	14	50	63,5	46,5	96	31,8	3,10	PHS 16B-1DSTB15
16	2012	141,0	130,20	A	14	50	63,5	46,5	104	31,8	3,68	PHS 16B-1DSTB16
17	2517	149,0	138,22	A	16	65	63,5	46,5	112	44,5	3,89	PHS 16B-1DSTB17
18	2517	157,0	146,28	A	16	65	63,5	46,5	120	44,5	4,65	PHS 16B-1DSTB18
19	3020	165,2	154,33	A	25	75	63,5	46,5	128	50,8	4,50	PHS 16B-1DSTB19
20	3020	173,2	162,38	A	25	75	63,5	46,5	135	50,8	5,10	PHS 16B-1DSTB20
21	3020	181,2	170,43	A	25	75	63,5	46,5	142	50,8	6,00	PHS 16B-1DSTB21
22	3020	189,3	178,48	A	25	75	63,5	46,5	151	50,8	6,20	PHS 16B-1DSTB22
23	3525	197,5	186,59	A	35	90	63,5	46,5	160	63,5	7,15	PHS 16B-1DSTB23
24	3525	205,5	194,59	A	35	90	63,5	46,5	167	63,5	8,10	PHS 16B-1DSTB24
25	3525	213,5	178,49	A	35	90	63,5	46,5	175	63,5	9,00	PHS 16B-1DSTB25

* Khối lượng của đĩa xích, không kể ống lót

Đặt hàng đĩa xích có răng được tôi cứng, thêm "H" sau ký hiệu, ví dụ: PHS 08B-1AH8



Loại A với ống lót côn



Đĩa xích hệ mét

Hai dây đơn

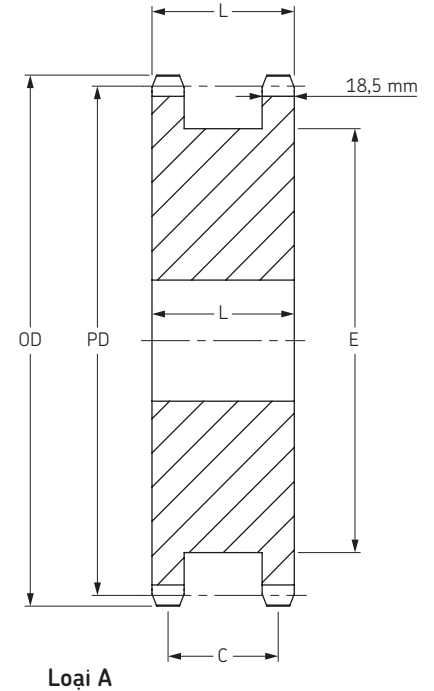
- ▶ Dây đai
- ▶ Dây xích
- ▶ Khớp nối
- ▶ Ống lót côn
- ▶ Đĩa xích
- ▶ Bánh đai - Pulley
- ▶ Dụng cụ cân chỉnh

Dùng cho xích ISO 20B-1 Bước xích 31,75 mm

Đĩa xích hai dây đơn lỗ thẳng loại A

Số răng	Đường kính		Loại	Đường kính lỗ		Kích thước			K.lượng kg	Ký hiệu
	Ngoài	Vòng chia		min	max	L	C	E		
13	147,83	132,66	A	25	63,50	68,3	49,8	96	5,09	PHS 20B-1DSA13
14	158,24	142,67	A	25	69,85	68,3	49,8	106	6,14	PHS 20B-1DSA14
15	168,40	152,70	A	32	77,79	68,3	49,8	116	7,64	PHS 20B-1DSA15
16	178,56	162,74	A	32	82,55	68,3	49,8	114	8,77	PHS 20B-1DSA16
17	188,98	172,80	A	32	92,08	68,3	49,8	124	9,77	PHS 20B-1DSA17
18	199,14	182,83	A	32	95,25	68,3	49,8	134	10,45	PHS 20B-1DSA18
19	209,30	192,91	A	32	106,36	68,3	49,8	157	11,36	PHS 20B-1DSA19
20	219,46	202,97	A	32	106,36	68,3	49,8	167	12,05	PHS 20B-1DSA20
21	229,62	213,03	A	32	133,35	68,3	49,8	177	13,18	PHS 20B-1DSA21

Đặt hàng đĩa xích có răng được tôi cứng, thêm "H" sau ký hiệu, ví dụ: PHS 08B-1AH8

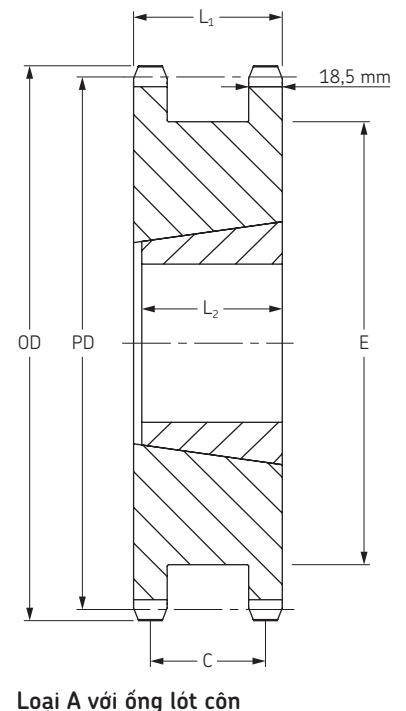


Đĩa xích hai dây đơn lỗ côn loại A

Số răng	Loại ống lót	Đường kính		Loại	Đường kính lỗ		Kích thước				K.lượng* kg	Ký hiệu
		Ngoài	Vòng chia		min	max	L ₁	C	E	L ₂		
15	2517	167,90	152,72	A	16	60	68,3	49,8	115	44,5	4,20	PHS 20B-1DSTB15
16	2517	177,90	162,75	A	16	60	68,3	49,8	127	44,5	5,91	PHS 20B-1DSTB16
17	3020	172,80	172,78	A	25	75	68,3	49,8	137	50,8	6,36	PHS 20B-1DSTB17
18	3020	182,83	182,85	A	25	75	68,3	49,8	147	50,8	7,27	PHS 20B-1DSTB18
19	3020	192,91	192,91	A	25	75	68,3	49,8	157	50,8	9,09	PHS 20B-1DSTB19
20	3020	218,10	202,98	A	25	75	68,3	49,8	167	50,8	10,85	PHS 20B-1DSTB20
21	3020	228,28	213,03	A	25	75	68,3	49,8	177	50,8	12,50	PHS 20B-1DSTB21
15	2517	167,90	152,72	A	16	60	68,3	49,8	115	44,5	4,20	PHS 20B-1DSTB15
16	2517	177,90	162,75	A	16	60	68,3	49,8	127	44,5	5,91	PHS 20B-1DSTB16
17	3020	172,80	172,78	A	25	75	68,3	49,8	137	50,8	6,36	PHS 20B-1DSTB17
18	3020	182,83	182,85	A	25	75	68,3	49,8	147	50,8	7,27	PHS 20B-1DSTB18
19	3020	192,91	192,91	A	25	75	68,3	49,8	157	50,8	9,09	PHS 20B-1DSTB19
20	3020	218,10	202,98	A	25	75	68,3	49,8	167	50,8	10,85	PHS 20B-1DSTB20
21	3020	228,28	213,03	A	25	75	68,3	49,8	177	50,8	12,50	PHS 20B-1DSTB21

* Khối lượng của đĩa xích, không kể ống lót

Đặt hàng đĩa xích có răng được tôi cứng, thêm "H" sau ký hiệu, ví dụ: PHS 08B-1AH8



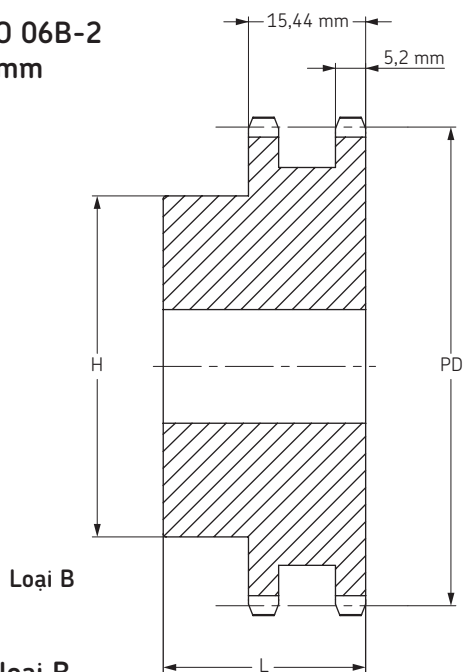


Đĩa xích hệ mét

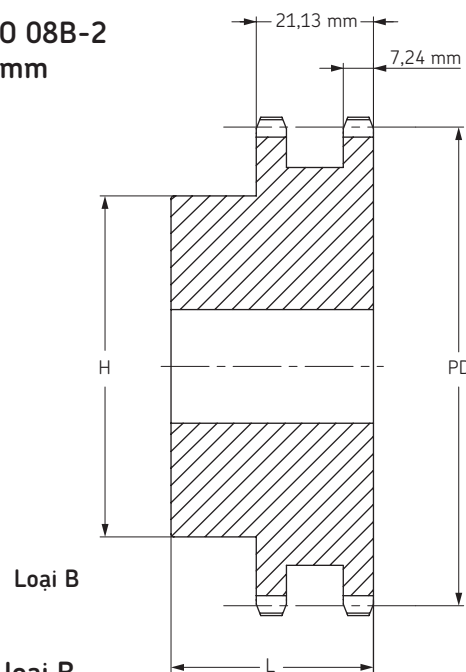


Hai dãy
lỗ chưa gia công

Dùng cho xích ISO 06B-2 Bước xích 9,525 mm



Dùng cho xích ISO 08B-2 Bước xích 12,70 mm



Đĩa xích lỗ thẳng loại B

Số răng	Đường kính vòng chia	Loại	Đường kính lỗ		Kích thước		Khối lượng	Ký hiệu
			min	max	H	L		
	mm		mm	mm	mm	mm	kg	
12	36,80	B	10	12	25	25	0,11	PHS 06B-2B12
13	39,79	B	10	12	28	25	0,14	PHS 06B-2B13
14	42,80	B	10	18	31	25	0,17	PHS 06B-2B14
15	45,81	B	10	18	34	25	0,20	PHS 06B-2B15
16	48,82	B	12	20	37	30	0,26	PHS 06B-2B16
17	51,83	B	12	23	40	30	0,32	PHS 06B-2B17
18	54,85	B	12	25	43	30	0,37	PHS 06B-2B18
19	57,87	B	12	28	46	30	0,42	PHS 06B-2B19
20	60,89	B	12	25	49	30	0,48	PHS 06B-2B20
21	63,91	B	12	30	52	30	0,54	PHS 06B-2B21
22	66,93	B	12	28	55	30	0,61	PHS 06B-2B22
23	69,95	B	12	35	58	30	0,67	PHS 06B-2B23
24	72,97	B	12	32	61	30	0,74	PHS 06B-2B24
25	76,00	B	12	40	64	30	0,81	PHS 06B-2B25
26	79,02	B	12	32	67	30	0,92	PHS 06B-2B26
27	82,05	B	12	40	70	30	0,97	PHS 06B-2B27
28	85,07	B	12	32	73	30	1,08	PHS 06B-2B28
29	88,09	B	12	32	76	30	1,15	PHS 06B-2B29
30	91,12	B	12	40	79	30	1,23	PHS 06B-2B30
32	97,17	B	16	52	80	30	1,38	PHS 06B-2B32
35	106,26	B	16	52	80	30	1,61	PHS 06B-2B35
36	109,29	B	16	60	90	30	1,69	PHS 06B-2B36
38	115,35	B	16	50	90	30	1,84	PHS 06B-2B38
40	121,40	B	16	52	90	30	2,00	PHS 06B-2B40
42	127,46	B	16	60	90	40	2,15	PHS 06B-2B42
45	136,55	B	16	50	90	40	2,01	PHS 06B-2B45
48	145,64	B	16	60	90	40	2,61	PHS 06B-2B48
52	157,75	B	16	60	90	40	2,92	PHS 06B-2B52
57	172,91	B	16	50	90	40	2,34	PHS 06B-2B57
60	182,00	B	16	60	90	40	3,53	PHS 06B-2B60
68	206,24	B	16	60	90	40	4,14	PHS 06B-2B68
70	212,30	B	16	60	90	40	4,30	PHS 06B-2B70
72	218,37	B	16	60	90	40	4,45	PHS 06B-2B72
76	230,49	B	16	50	90	40	3,35	PHS 06B-2B76
84	254,74	B	16	60	90	40	5,37	PHS 06B-2B84
95	288,08	B	16	62	90	40	6,21	PHS 06B-2B95
96	291,11	B	16	62	90	40	6,29	PHS 06B-2B96
114	345,68	B	16	62	90	40	7,67	PHS 06B-2B114

Đĩa xích lỗ thẳng loại B

Số răng	Đường kính vòng chia	Loại	Đường kính lỗ		Kích thước		Khối lượng	Ký hiệu
			min	max	H	L		
	mm		mm	mm	mm	mm	kg	
10	41,10	B	10	18	28	32	0,15	PHS 08B-2B10
11	45,07	B	12	21	32	35	0,22	PHS 08B-2B11
12	49,07	B	12	19	35	35	0,29	PHS 08B-2B12
13	53,06	B	12	21	38	35	0,36	PHS 08B-2B13
14	57,07	B	12	28	42	35	0,44	PHS 08B-2B14
15	61,09	B	12	28	46	35	0,52	PHS 08B-2B15
16	65,10	B	14	33	50	35	0,61	PHS 08B-2B16
17	69,11	B	14	30	54	35	0,70	PHS 08B-2B17
18	73,14	B	14	38	58	35	0,81	PHS 08B-2B18
19	77,16	B	14	40	62	35	0,91	PHS 08B-2B19
20	81,19	B	14	40	66	35	1,10	PHS 08B-2B20
21	85,22	B	16	40	70	40	1,29	PHS 08B-2B21
22	89,24	B	16	45	70	40	1,37	PHS 08B-2B22
23	93,27	B	16	50	70	40	1,46	PHS 08B-2B23
24	97,29	B	16	50	75	40	1,64	PHS 08B-2B24
25	101,33	B	16	50	80	40	1,83	PHS 08B-2B25
26	105,36	B	16	56	85	40	1,96	PHS 08B-2B26
27	109,40	B	16	50	85	40	2,09	PHS 08B-2B27
28	113,42	B	16	60	90	40	2,31	PHS 08B-2B28
29	117,46	B	16	62	95	40	2,53	PHS 08B-2B29
30	121,50	B	16	50	100	40	2,75	PHS 08B-2B30
32	129,56	B	20	64	100	40	3,08	PHS 08B-2B32
34	137,64	B	20	64	100	40	3,24	PHS 08B-2B34
35	141,68	B	20	64	100	40	3,41	PHS 08B-2B35
36	145,72	B	20	73	100	40	3,74	PHS 08B-2B36
38	153,80	B	20	55	100	40	4,08	PHS 08B-2B38
40	161,87	B	20	73	100	50	4,00	PHS 08B-2B40
42	169,95	B	20	73	108	50	3,90	PHS 08B-2B42
45	182,07	B	20	55	108	50	3,70	PHS 08B-2B45
48	194,18	B	20	73	108	50	4,10	PHS 08B-2B48
54	218,43	B	20	73	108	50	4,70	PHS 08B-2B54
57	230,54	B	20	55	108	50	5,01	PHS 08B-2B57
60	242,66	B	20	73	108	50	5,34	PHS 08B-2B60
68	274,99	B	20	73	108	55	5,68	PHS 08B-2B68
72	291,16	B	20	73	108	55	6,02	PHS 08B-2B72
76	307,33	B	20	60	108	55	6,36	PHS 08B-2B76
84	339,65	B	20	80	120	55	8,31	PHS 08B-2B84
95	384,10	B	20	60	110	55	10,26	PHS 08B-2B95
96	388,15	B	20	80	110	55	11,00	PHS 08B-2B96
114	460,90	B	20	80	110	55	12,45	PHS 08B-2B114

Đường kính lỗ max với rãnh then có kích thước tiêu chuẩn.

Có thể gia công lỗ lớn hơn với rãnh then can hoặc không rãnh then.

Đặt hàng đĩa xích có răng được tôi cứng, thêm "H" sau ký hiệu, VD: PHS 08B-1AH8.

Đường kính lỗ max với rãnh then có kích thước tiêu chuẩn.

Có thể gia công lỗ lớn hơn với rãnh then can hoặc không rãnh then.

Đặt hàng đĩa xích có răng được tôi cứng, thêm "H" sau ký hiệu, VD: PHS 08B-1AH8.



Đĩa xích hệ mét

Hai dây
lỗ chưa gia công

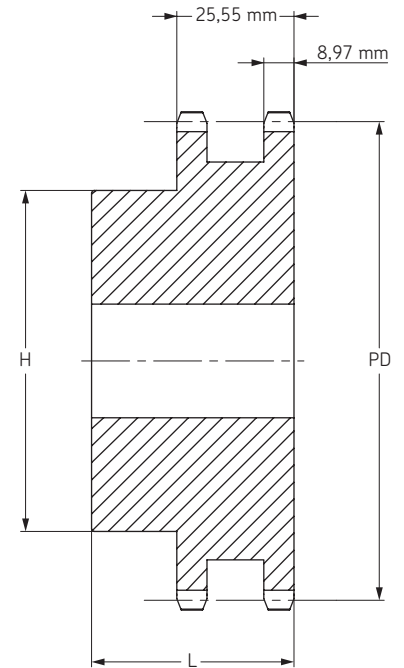
- ▶ Dây đai
- ▶ Dây xích
- ▶ Khớp nối
- ▶ Ống lót côn
- ▶ Đĩa xích
- ▶ Bánh đai - Pulley
- ▶ Dụng cụ cân chỉnh

Dùng cho xích ISO 10B-2

Bước xích 15,88 mm

Đĩa xích lỗ thẳng loại B

Số răng	Đường kính vòng chia mm	Loại	Đường kính lỗ		Kích thước		Khối lượng kg	Ký hiệu
			min mm	max mm	H mm	L mm		
11	56,34	B	14	24	39	40	0,45	PHS 10B-2B11
12	61,34	B	14	25	44	40	0,57	PHS 10B-2B12
13	66,32	B	14	29	49	40	0,70	PHS 10B-2B13
14	71,34	B	14	35	54	40	0,84	PHS 10B-2B14
15	76,36	B	14	35	59	40	0,99	PHS 10B-2B15
16	81,37	B	16	40	64	45	1,23	PHS 10B-2B16
17	86,39	B	16	40	69	45	1,47	PHS 10B-2B17
18	91,42	B	16	48	74	45	1,68	PHS 10B-2B18
19	96,45	B	16	46	79	45	1,90	PHS 10B-2B19
20	101,49	B	16	56	84	45	2,10	PHS 10B-2B20
21	106,52	B	16	55	85	45	2,31	PHS 10B-2B21
22	111,55	B	16	60	90	45	2,58	PHS 10B-2B22
23	116,58	B	16	55	95	45	2,85	PHS 10B-2B23
24	121,62	B	16	64	100	45	3,14	PHS 10B-2B24
25	126,66	B	16	55	105	45	3,44	PHS 10B-2B25
26	131,70	B	20	73	110	45	3,69	PHS 10B-2B26
27	136,75	B	20	55	110	45	3,95	PHS 10B-2B27
28	141,78	B	20	76	115	45	4,25	PHS 10B-2B28
29	146,83	B	20	76	115	45	4,55	PHS 10B-2B29
30	151,87	B	20	58	120	45	4,87	PHS 10B-2B30
32	161,95	B	20	80	120	45	4,95	PHS 10B-2B32
35	177,10	B	20	80	120	45	5,08	PHS 10B-2B35
36	182,15	B	20	80	120	45	5,11	PHS 10B-2B36
38	192,24	B	20	58	120	45	5,20	PHS 10B-2B38
40	202,34	B	20	80	120	45	5,41	PHS 10B-2B40
45	227,58	B	20	60	120	50	5,94	PHS 10B-2B45
48	242,73	B	20	80	120	50	7,27	PHS 10B-2B48
57	288,18	B	20	60	120	50	8,61	PHS 10B-2B57
60	303,32	B	20	85	120	57	9,30	PHS 10B-2B60
70	353,84	B	20	85	120	57	9,99	PHS 10B-2B70
76	384,16	B	20	85	120	57	10,68	PHS 10B-2B76
80	404,35	B	20	85	130	58	11,00	PHS 10B-2B80
95	480,14	B	20	85	130	58	12,00	PHS 10B-2B95
114	576,13	B	20	85	130	58	13,00	PHS 10B-2B114



Loại B

Đường kính lỗ max với rãnh then có kích thước tiêu chuẩn.

Có thể gia công lỗ lớn hơn với rãnh then cạn hoặc không rãnh then.

Đặt hàng đĩa xích có răng được tôi cứng, thêm "H" sau ký hiệu, VD: PHS 08B-1AH8.



Đĩa xích hệ mét

Hai dây
lỗ chưa gia công



Đùng cho xích ISO 12B-2 Bước xích 19,05 mm

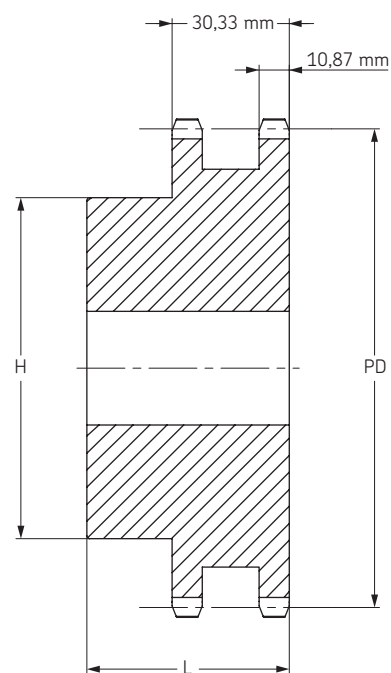
Đĩa xích lỗ thẳng loại B/C

Số răng	Đường kính vòng chia mm	Loại	Đường kính lỗ		Kích thước		Khối lượng kg	Ký hiệu
			min mm	max mm	H mm	L mm		
10	61,65	B	12	32	42	45	0,57	PHS 12B-2B10
11	67,61	B	16	32	47	50	0,80	PHS 12B-2B11
12	73,61	B	16	32	53	50	1,03	PHS 12B-2B12
13	79,59	B	16	36	59	50	1,26	PHS 12B-2B13
14	85,61	B	16	42	65	50	1,52	PHS 12B-2B14
15	91,63	B	16	44	71	50	1,78	PHS 12B-2B15
16	97,65	B	20	51	77	50	2,08	PHS 12B-2B16
17	103,67	B	20	55	83	50	2,37	PHS 12B-2B17
18	109,71	B	20	60	89	50	2,72	PHS 12B-2B18
19	115,75	B	20	55	95	50	3,07	PHS 12B-2B19
20	121,78	B	20	64	100	50	3,39	PHS 12B-2B20
21	127,82	B	20	60	100	50	3,70	PHS 12B-2B21
22	133,86	B	20	64	100	50	4,11	PHS 12B-2B22
23	139,90	B	20	60	110	50	4,52	PHS 12B-2B23
24	145,94	B	20	73	110	50	4,96	PHS 12B-2B24
25	152,00	B	20	60	120	50	5,39	PHS 12B-2B25
26	158,04	B	20	80	120	50	5,74	PHS 12B-2B26
27	164,09	B	20	60	120	50	6,09	PHS 12B-2B27
28	170,13	B	20	80	120	50	6,45	PHS 12B-2B28
30	182,25	B	20	60	120	50	7,17	PHS 12B-2B30
32	194,36	B	20	85	120	50	8,41	PHS 12B-2B32
35	212,52	B	20	85	120	50	9,70	PHS 12B-2B35
36	218,58	B	25	85	120	50	10,12	PHS 12B-2B36
38	230,69	B	25	65	120	50	10,98	PHS 12B-2B38
40	242,81	B	25	85	120	50	11,84	PHS 12B-2B40
45	273,10	B	25	65	136	62	10,58	PHS 12B-2B45
48	291,27	B	25	85	136	62	15,26	PHS 12B-2B48
57	345,81	B	25	70	136	62	11,72	PHS 12B-2B57
60	363,99	B	25	85	136	62	20,40	PHS 12B-2B60
68	412,49	C	25	85	140	63	23,83	PHS 12B-2C68
76	460,99	C	25	80	140	63	18,50	PHS 12B-2C76
80	485,22	C	25	85	140	63	28,97	PHS 12B-2C80
95	576,17	C	25	93	140	63	35,39	PHS 12B-2C95
96	582,23	C	25	93	140	63	35,82	PHS 12B-2C96
114	691,36	C	25	93	140	63	43,53	PHS 12B-2C114

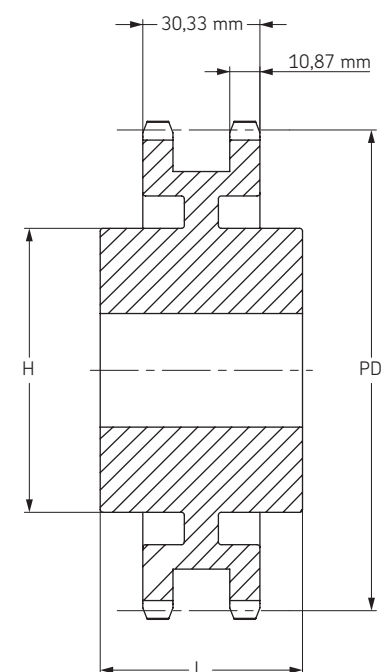
Đường kính lỗ max với rãnh then có kích thước tiêu chuẩn.

Có thể gia công lỗ lớn hơn với rãnh then cạn hoặc không rãnh then.

Đặt hàng đĩa xích có răng được tôi cứng, thêm "H" sau ký hiệu, VD: PHS 08B-1AH8.



Loại B



Loại C



Đĩa xích hệ mét

Hai dây
lỗ chụa gia công

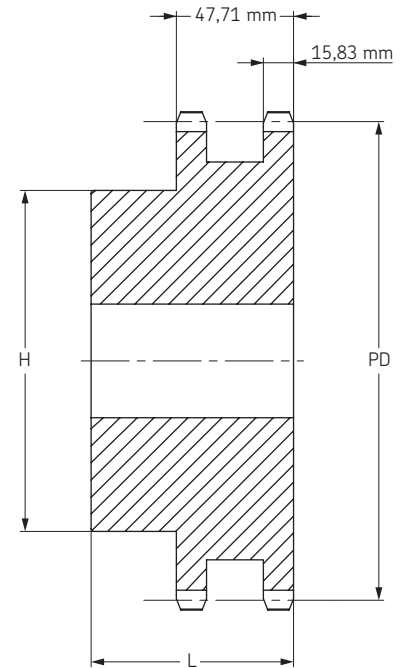
- ▶ Dây đai
- ▶ Dây xích
- ▶ Khớp nối
- ▶ Ống lót côn
- ▶ Đĩa xích
- ▶ Bánh đai - Pulley
- ▶ Dụng cụ cân chỉnh

Dùng cho xích ISO 16B-2 Bước xích 25,40 mm

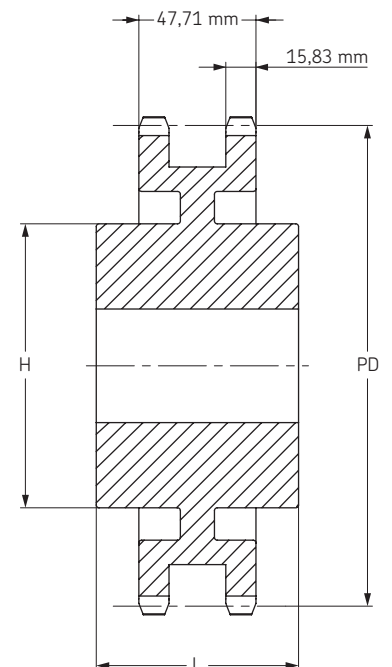
Đĩa xích lỗ thẳng loại B/C

Số răng	Đường kính vòng chia	Loại	Đường kính lỗ		Kích thước		Khối lượng	Ký hiệu
			min	max	H	L		
	mm		mm	mm	mm	mm	kg	
11	90,14	B	20	42	64	70	1,86	PHS 16B-2B11
12	98,14	B	20	45	72	70	2,54	PHS 16B-2B12
13	106,12	B	20	48	80	70	3,22	PHS 16B-2B13
14	114,15	B	20	53	88	70	3,90	PHS 16B-2B14
15	122,17	B	20	58	96	70	4,58	PHS 16B-2B15
16	130,20	B	20	66	104	70	5,35	PHS 16B-2B16
17	138,22	B	20	70	112	70	6,12	PHS 16B-2B17
18	146,28	B	20	80	120	70	7,02	PHS 16B-2B18
19	154,33	B	20	70	128	70	7,91	PHS 16B-2B19
20	162,38	B	20	85	130	70	8,59	PHS 16B-2B20
21	170,43	B	25	75	130	70	9,26	PHS 16B-2B21
22	178,48	B	25	85	130	70	10,05	PHS 16B-2B22
23	186,53	B	25	75	130	70	10,84	PHS 16B-2B23
24	194,59	B	25	85	130	70	11,70	PHS 16B-2B24
25	202,66	B	25	75	130	70	12,56	PHS 16B-2B25
26	210,72	B	25	85	130	70	13,52	PHS 16B-2B26
27	218,79	B	25	75	130	70	14,48	PHS 16B-2B27
28	226,85	B	25	85	130	70	15,49	PHS 16B-2B28
29	234,92	B	25	85	130	70	16,51	PHS 16B-2B29
30	243,00	B	25	75	130	70	17,52	PHS 16B-2B30
32	259,13	B	25	95	140	70	20,13	PHS 16B-2B32
35	283,36	B	25	95	140	70	24,04	PHS 16B-2B35
36	291,44	B	25	95	140	70	25,34	PHS 16B-2B36
38	307,59	B	25	75	140	70	27,95	PHS 16B-2B38
42	339,90	B	25	95	140	70	32,35	PHS 16B-2B42
45	364,13	C	25	85	140	70	22,00	PHS 16B-2C45
57	461,07	C	25	85	150	85	34,50	PHS 16B-2C57
60	485,32	C	25	95	150	85	52,14	PHS 16B-2C60
68	549,98	C	25	96	160	90	60,93	PHS 16B-2C68
76	614,65	C	25	100	160	90	51,50	PHS 16B-2C76
80	646,96	C	25	102	160	90	74,13	PHS 16B-2C80
95	768,22	C	25	100	160	90	90,62	PHS 16B-2C95
114	921,81	C	25	102	160	90	111,51	PHS 16B-2C114

Đường kính lỗ max với rãnh then có kích thước tiêu chuẩn.
 Có thể gia công lỗ lớn hơn với rãnh then cạn hoặc không rãnh then.
 Đặt hàng đĩa xích có răng được tôi cứng, thêm "H" sau ký hiệu, VD: PHS 08B-1AH8.



Loại B



Loại C



Đĩa xích hệ mét

Hai dây
lỗ chưa gia công



Đùng cho xích ISO 20B-2 Bước xích 31,75 mm

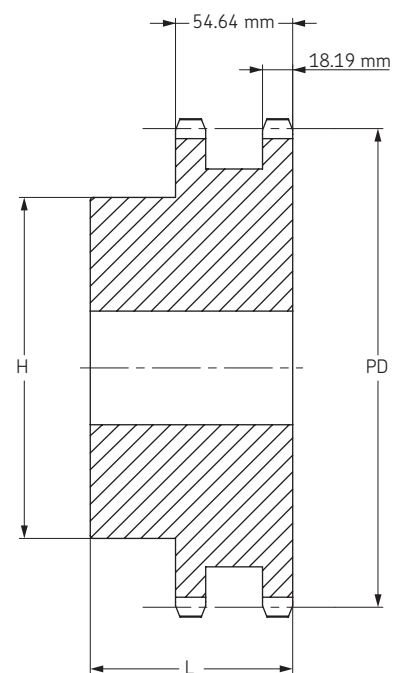
Đĩa xích lỗ thẳng loại B/C

Số răng	Đường kính vòng chia mm	Loại	Đường kính lỗ		Kích thước		Khối lượng kg	Ký hiệu
			min mm	max mm	H mm	L mm		
10	102,75	B	20	45	70	75	2,90	PHS 20B-2B10
11	112,70	B	20	52	80	80	3,67	PHS 20B-2B11
12	122,67	B	20	60	90	80	4,31	PHS 20B-2B12
13	132,67	B	20	64	100	80	5,53	PHS 20B-2B13
14	142,68	B	20	73	110	80	6,62	PHS 20B-2B14
15	152,71	B	20	80	120	80	7,76	PHS 20B-2B15
16	162,75	B	25	80	120	80	9,12	PHS 20B-2B16
17	172,79	B	25	80	120	80	10,44	PHS 20B-2B17
18	182,84	B	25	80	120	80	11,71	PHS 20B-2B18
19	192,90	B	25	80	120	80	12,92	PHS 20B-2B19
20	202,96	B	25	80	120	80	15,43	PHS 20B-2B20
21	213,03	B	25	92	140	80	16,55	PHS 20B-2B21
22	223,10	B	25	92	140	80	17,70	PHS 20B-2B22
23	233,17	B	25	92	140	80	19,05	PHS 20B-2B23
24	243,25	B	25	96	140	80	20,43	PHS 20B-2B24
25	253,32	B	25	96	140	80	21,77	PHS 20B-2B25
26	263,41	B	25	96	150	80	23,15	PHS 20B-2B26
27	273,49	B	25	96	150	80	24,97	PHS 20B-2B27
28	283,57	B	25	96	150	80	26,78	PHS 20B-2B28
30	303,75	B	25	96	150	80	30,41	PHS 20B-2B30
32	323,92	B	25	96	150	80	32,22	PHS 20B-2B32
35	354,20	C	25	100	150	80	34,02	PHS 20B-2C35
36	364,29	C	30	100	150	80	34,70	PHS 20B-2C36
38	384,48	C	30	100	150	80	43,72	PHS 20B-2C38
42	424,86	C	30	100	160	90	43,55	PHS 20B-2C42
45	455,15	C	30	100	160	90	46,72	PHS 20B-2C45
57	576,35	C	30	100	160	100	64,10	PHS 20B-2C57
60	606,66	C	30	125	160	100	79,38	PHS 20B-2C60
68	687,48	C	30	125	180	100	87,74	PHS 20B-2C68
76	768,30	C	30	125	180	100	96,11	PHS 20B-2C76
80	808,71	C	30	125	180	100	100,30	PHS 20B-2C80
95	960,28	C	30	125	180	100	115,98	PHS 20B-2C95
114	1152,26	C	30	125	180	100	135,85	PHS 20B-2C114

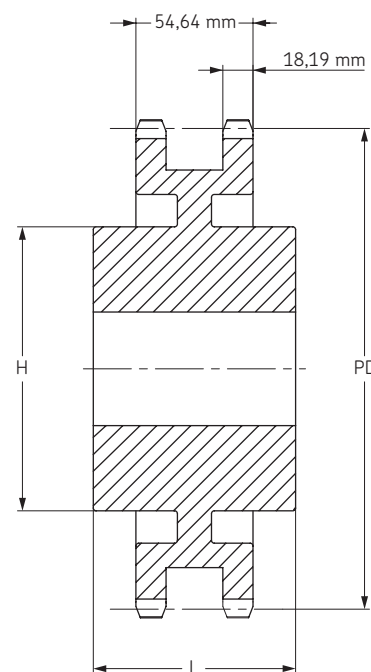
Đường kính lỗ max với rãnh then có kích thước tiêu chuẩn.

Có thể gia công lỗ lớn hơn với rãnh then cạn hoặc không rãnh then.

Đặt hàng đĩa xích có răng được tôi cứng, thêm "H" sau ký hiệu, VD: PHS 08B-1AH8.



Loại B



Loại C



Đĩa xích hệ mét

Hai dây
lỗ chưa gia công

- ▶ Dây đai
- ▶ Dây xích
- ▶ Khớp nối
- ▶ Ống lót côn
- ▶ Đĩa xích
- ▶ Bánh đai - Pulley
- ▶ Dụng cụ cân chỉnh

Dùng cho xích ISO 24B-2 Bước xích 38,10 mm

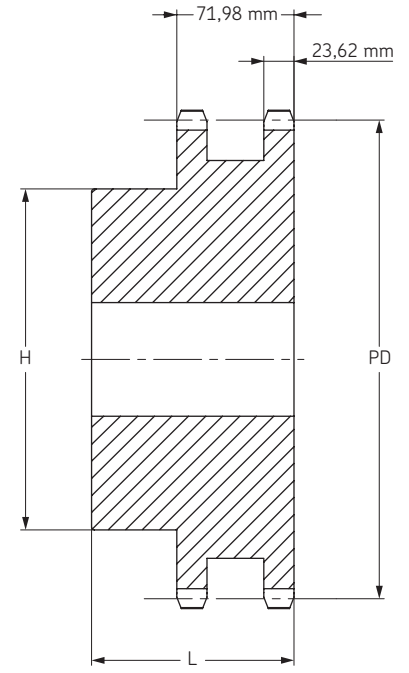
Đĩa xích lỗ thẳng loại B/C

Số răng	Đường kính vòng chia mm	Loại	Đường kính lỗ		Kích thước		Khối lượng kg	Ký hiệu
			min mm	max mm	H mm	L mm		
11	135,23	B	25	60	90	100	6,50	PHS 24B-2B11
12	147,21	B	25	67	102	100	8,13	PHS 24B-2B12
13	159,20	B	25	76	114	100	9,92	PHS 24B-2B13
14	171,22	B	25	84	128	100	11,98	PHS 24B-2B14
15	183,25	B	25	93	132	100	14,13	PHS 24B-2B15
16	195,29	B	25	100	136	100	16,35	PHS 24B-2B16
17	207,35	B	25	100	136	100	17,85	PHS 24B-2B17
18	219,41	B	25	108	150	100	20,35	PHS 24B-2B18
19	231,48	B	25	108	160	100	22,56	PHS 24B-2B19
20	243,55	B	25	108	160	100	24,78	PHS 24B-2B20
21	255,63	B	25	108	160	100	26,99	PHS 24B-2B21
22	267,72	B	25	108	160	100	29,74	PHS 24B-2B22
23	279,80	B	25	108	160	100	32,87	PHS 24B-2B23
24	291,90	B	25	108	160	100	36,00	PHS 24B-2B24
25	303,99	B	25	108	160	100	39,13	PHS 24B-2B25
26	316,09	B	30	108	160	100	42,26	PHS 24B-2B26
27	328,19	B	30	108	160	100	45,40	PHS 24B-2B27
28	340,29	B	30	108	160	100	48,53	PHS 24B-2B28
29	352,39	B	30	108	160	100	51,66	PHS 24B-2B29
30	364,49	B	30	108	160	100	54,79	PHS 24B-2B30
32	388,71	B	30	108	160	100	61,05	PHS 24B-2B32
38	461,37	B	30	137	160	100	72,01	PHS 24B-2B38
40	485,60	C	30	137	160	100	75,80	PHS 24B-2C40
42	509,83	C	30	137	180	100	79,59	PHS 24B-2C42
45	546,19	C	30	137	180	100	85,28	PHS 24B-2C45
48	582,54	C	30	137	180	100	90,97	PHS 24B-2C48
50	606,78	C	30	137	180	100	94,76	PHS 24B-2C50
54	655,26	C	30	161	180	110	127,46	PHS 24B-2C54
57	691,62	C	30	161	180	110	140,74	PHS 24B-2C57
60	727,99	C	30	161	180	120	154,02	PHS 24B-2C60
68	824,97	C	30	161	200	120	189,45	PHS 24B-2C68
72	873,46	C	30	161	200	120	207,16	PHS 24B-2C72
76	921,96	C	30	161	200	120	224,87	PHS 24B-2C76
95	1152,33	C	30	161	200	120	309,00	PHS 24B-2C95
96	1164,46	C	30	161	200	120	313,43	PHS 24B-2C96
114	1382,72	C	30	161	200	120	393,13	PHS 24B-2C114

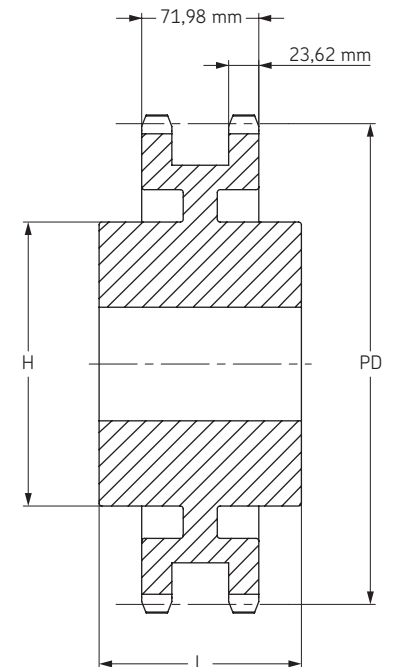
Đường kính lỗ max với rãnh then có kích thước tiêu chuẩn.

Có thể gia công lỗ lớn hơn với rãnh then cạn hoặc không rãnh then.

Đặt hàng đĩa xích có răng được tôi cứng, thêm "H" sau ký hiệu, VD: PHS 08B-1AH8.



Loại B



Loại C



Đĩa xích hệ mét

Hai dây
lỗ chưa gia công



Đùng cho xích ISO 28B-2 Bước xích 44,45 mm

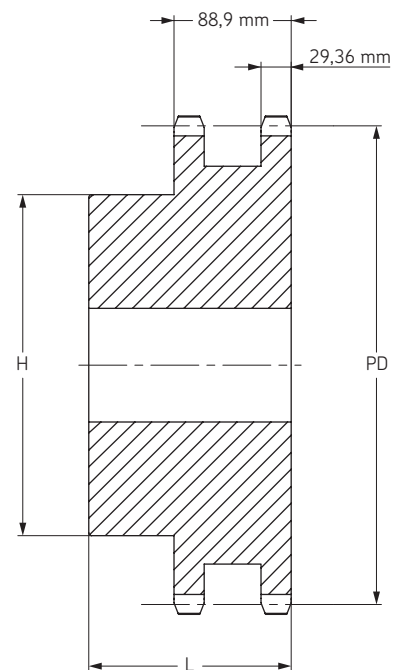
Đĩa xích lỗ thẳng loại B/C

Số răng	Đường kính vòng chia	Loại	Đường kính lỗ		Kích thước		Khối lượng	Ký hiệu
			min	max	H	L		
	mm		mm	mm	mm	mm	kg	
11	157,77	B	25	73	112	120	10,21	PHS 28B-2B11
12	171,74	B	25	84	125	120	13,02	PHS 28B-2B12
13	185,75	B	25	84	125	120	16,00	PHS 28B-2B13
14	199,76	B	25	87	125	120	19,28	PHS 28B-2B14
15	213,79	B	25	96	145	120	22,91	PHS 28B-2B15
16	227,84	B	30	108	160	120	26,92	PHS 28B-2B16
17	241,91	B	30	114	160	120	30,83	PHS 28B-2B17
18	255,98	B	30	114	160	120	34,74	PHS 28B-2B18
19	270,06	B	30	133	180	120	38,93	PHS 28B-2B19
20	284,15	B	30	133	180	120	44,27	PHS 28B-2B20
21	298,24	B	30	133	180	120	45,08	PHS 28B-2B21
22	312,34	B	30	133	180	120	48,15	PHS 28B-2B22
23	326,44	B	30	133	180	120	51,59	PHS 28B-2B23
24	340,55	B	30	133	180	120	55,03	PHS 28B-2B24
25	354,66	B	30	133	180	120	58,47	PHS 28B-2B25
26	368,77	B	30	133	180	120	64,06	PHS 28B-2B26
28	397,00	B	30	133	180	120	76,05	PHS 28B-2B28
30	425,24	B	30	133	180	120	89,16	PHS 28B-2B30
32	453,49	B	30	133	180	120	103,38	PHS 28B-2B32
38	538,27	B	30	133	200	120	97,53	PHS 28B-2B38
40	566,54	C	30	137	200	120	109,47	PHS 28B-2C40
45	637,22	C	30	137	200	120	137,32	PHS 28B-2C45
48	679,63	C	30	137	200	120	153,61	PHS 28B-2C48
54	764,46	C	30	162	200	120	204,44	PHS 28B-2C54
57	806,90	C	30	162	200	120	210,02	PHS 28B-2C57
60	849,32	C	30	162	200	130	230,82	PHS 28B-2C60
68	962,46	C	30	162	200	130	273,98	PHS 28B-2C68
72	1019,05	C	30	162	200	130	305,70	PHS 28B-2C72
76	1075,62	C	30	162	200	130	323,56	PHS 28B-2C76

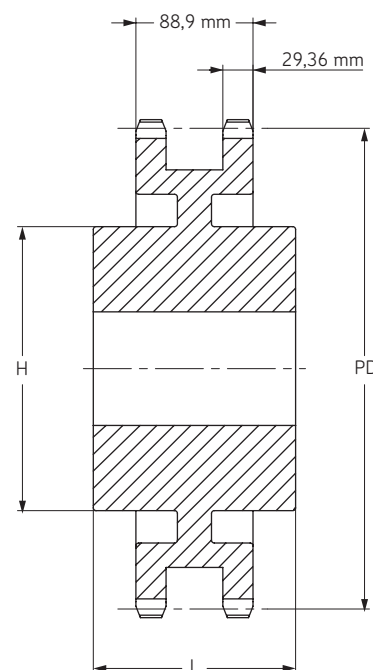
Đường kính lỗ max với rãnh then có kích thước tiêu chuẩn.

Có thể gia công lỗ lớn hơn với rãnh then cạn hoặc không rãnh then.

Đặt hàng đĩa xích có răng được tôi cứng, thêm "H" sau ký hiệu, VD: PHS 08B-1AH8.



Loại B



Loại C



Đĩa xích hệ mét

Hai dây
lỗ chưa gia công

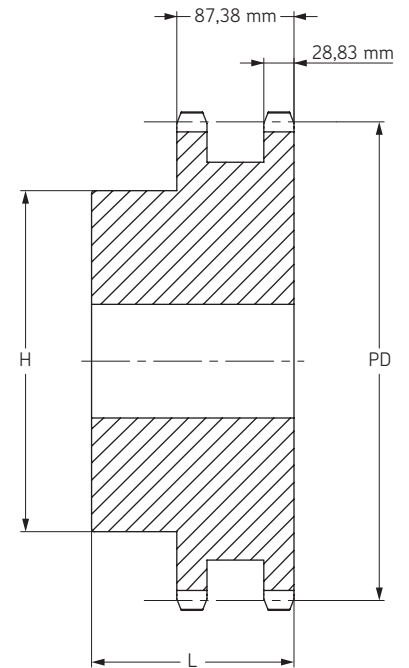
- ▶ Dây đai
- ▶ Dây xích
- ▶ Khớp nối
- ▶ Ống lót côn
- ▶ Đĩa xích
- ▶ Bánh đai - Puli
- ▶ Dụng cụ cân chỉnh

Dùng cho xích ISO 32B-2 Bước xích 50,80 mm

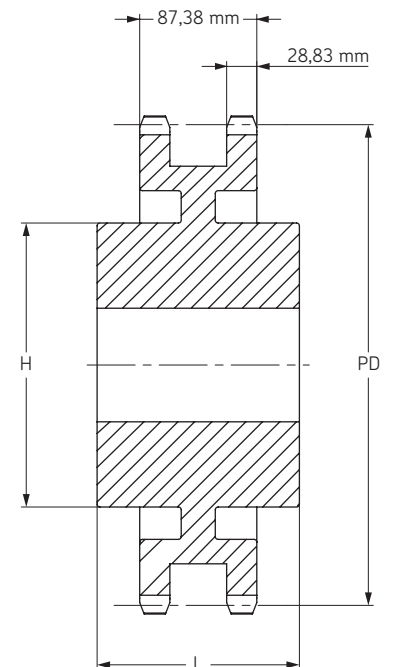
Đĩa xích lỗ thẳng loại B/C

Số răng	Đường kính vòng chia mm	Loại	Đường kính lỗ		Kích thước		Khối lượng kg	Ký hiệu
			min mm	max mm	H mm	L mm		
11	180,34	B	30	80	120	120	10,42	PHS 32B-2B11
12	196,29	B	30	89	133	120	16,32	PHS 32B-2B12
13	212,29	B	30	96	145	120	21,77	PHS 32B-2B13
14	228,29	B	30	103	145	120	26,31	PHS 32B-2B14
15	244,30	B	30	106	160	120	30,84	PHS 32B-2B15
16	260,40	B	30	120	160	120	34,02	PHS 32B-2B16
17	276,40	B	30	120	180	120	41,28	PHS 32B-2B17
18	292,55	B	30	120	180	120	43,55	PHS 32B-2B18
19	308,66	B	30	120	200	120	48,53	PHS 32B-2B19
20	324,71	B	30	130	200	120	53,98	PHS 32B-2B20
21	340,82	B	30	130	200	120	58,97	PHS 32B-2B21
22	356,98	B	30	130	200	120	63,96	PHS 32B-2B22
23	373,08	B	30	130	200	120	71,21	PHS 32B-2B23
24	389,18	B	30	130	200	120	77,57	PHS 32B-2B24
25	405,33	B	30	130	200	120	84,82	PHS 32B-2B25
26	421,44	B	30	130	200	120	91,17	PHS 32B-2B26
28	453,69	B	30	130	200	120	101,13	PHS 32B-2B28
30	486,00	B	30	130	200	120	116,57	PHS 32B-2B30
38	615,14	B	30	178	200	120	170,25	PHS 32B-2B38
40	647,49	C	30	178	200	120	177,46	PHS 32B-2C40
45	728,26	C	30	178	200	120	195,50	PHS 32B-2C45
48	776,72	C	30	178	200	120	204,51	PHS 32B-2C48
54	873,68	C	30	178	220	120	222,53	PHS 32B-2C54
57	922,16	C	30	178	220	120	231,54	PHS 32B-2C57
68	1099,96	C	30	178	220	130	255,83	PHS 32B-2C68
76	1229,28	C	30	178	220	130	292,83	PHS 32B-2C76

Đường kính lỗ max với rãnh then có kích thước tiêu chuẩn.
 Có thể gia công lỗ lớn hơn với rãnh then cạn hoặc không rãnh then.
 Đạt hàng đĩa xích có răng được tôi cứng, thêm "H" sau ký hiệu, VD: PHS 08B-1AH8.



Loại B



Loại C

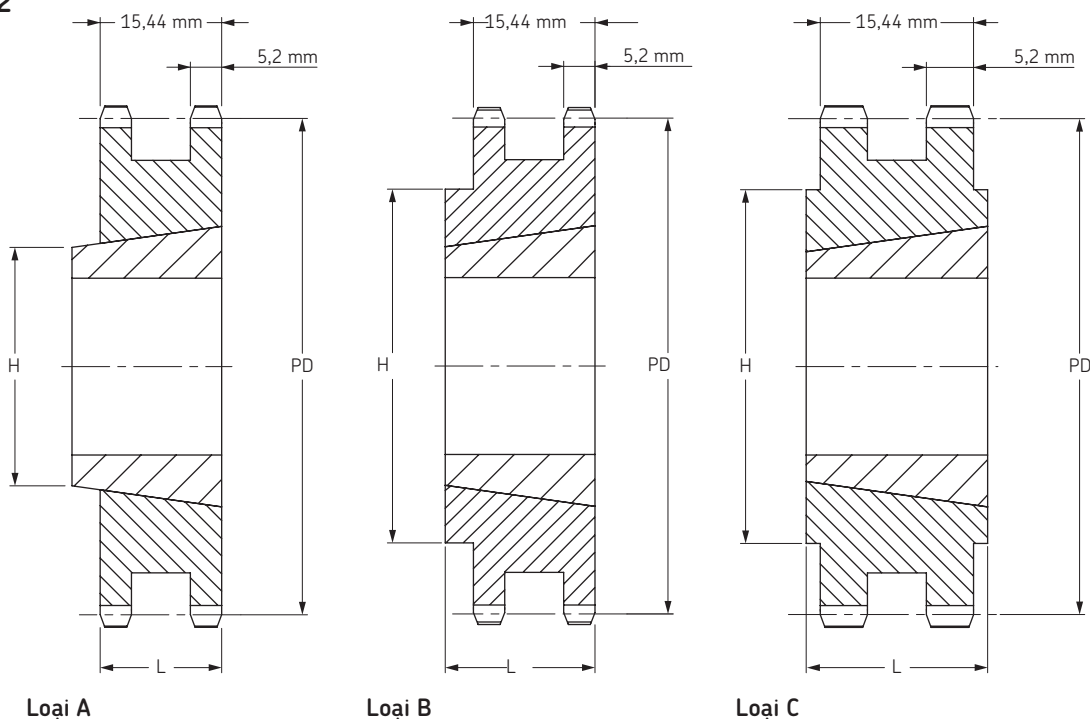


Đĩa xích hệ mét



Hai dây
lỗ côn

Đùng cho xích ISO 06B-2
Bước xích 9,525 mm



Đĩa xích hai dây lỗ côn loại A/B/C

Số răng	Đường kính vòng chia mm	Loại	Loại ống lót	Đường kính lỗ		Kích thước		Khối lượng		Ký hiệu
				min mm	max mm	L mm	H mm	Đĩa xích kg	Ống lót kg	
16	48,82	B	1108	9	25,4	22	41	0,06	0,12	PHS 06B-2TB16
17	51,83	B	1008	9	25,4	22	41	0,12	0,09	PHS 06B-2TB17
18	54,85	B	1008	9	25,4	22	45,0	0,18	0,09	PHS 06B-2TB18
19	57,87	B	1008	9	25,4	22	46,0	0,20	0,09	PHS 06B-2TB19
20	60,89	B	1008	9	25,4	22	48,0	0,24	0,09	PHS 06B-2TB20
21	63,91	B	1008	9	25,4	22	49,0	0,29	0,09	PHS 06B-2TB21
22	66,93	B	1108	9	25,4	22	52,0	0,30	0,12	PHS 06B-2TB22
23	69,95	B	1210	11	31,8	25	59,0	0,26	0,21	PHS 06B-2TB23
24	72,97	B	1210	11	31,8	25	63,0	0,34	0,21	PHS 06B-2TB24
25	76,00	B	1210	11	31,8	25	64,0	0,41	0,21	PHS 06B-2TB25
26	79,02	B	1210	11	31,8	25	65,0	0,45	0,21	PHS 06B-2TB26
27	82,05	B	1210	11	31,8	25	70,0	0,50	0,21	PHS 06B-2TB27
28	85,07	B	1210	11	31,8	25	70,0	0,54	0,21	PHS 06B-2TB28
29	88,09	B	1210	11	31,8	25	70,0	0,51	0,21	PHS 06B-2TB29
30	91,12	B	1210	11	31,8	25	75,0	0,61	0,21	PHS 06B-2TB30
32	97,17	B	1610	14	41,3	25	80,0	0,75	0,31	PHS 06B-2TB32
35	106,26	B	1610	14	41,3	25	80,0	0,95	0,31	PHS 06B-2TB35
38	115,35	B	1610	14	41,3	25	80,0	1,16	0,31	PHS 06B-2TB38
40	121,40	B	1610	14	41,3	25	80,0	1,30	0,31	PHS 06B-2TB40
45	136,55	B	1610	14	41,3	25	80,0	1,64	0,31	PHS 06B-2TB45
48	145,64	B	1610	14	41,3	25	80,0	1,85	0,31	PHS 06B-2TB48
54	163,82	B	1610	14	41,3	25	80,0	2,26	0,31	PHS 06B-2TB54
57	172,91	B	1610	14	41,3	25	80,0	1,75	0,31	PHS 06B-2TB57
60	182,00	B	1610	14	41,3	25	80,0	2,67	0,31	PHS 06B-2TB60
70	212,30	B	1610	14	41,3	25	80,0	3,36	0,31	PHS 06B-2TB70
76	230,49	B	1610	14	41,3	25	80,0	3,19	0,31	PHS 06B-2TB76
95	288,08	B	1610	14	41,3	25	90,0	5,08	0,31	PHS 06B-2TB95
114	345,68	B	1615	14	50,8	38	95,0	6,39	0,59	PHS 06B-2TB114

Đặt hàng đĩa xích có răng được tôi cứng, thêm "H" sau ký hiệu, VD: PHS 08B-1AH8.

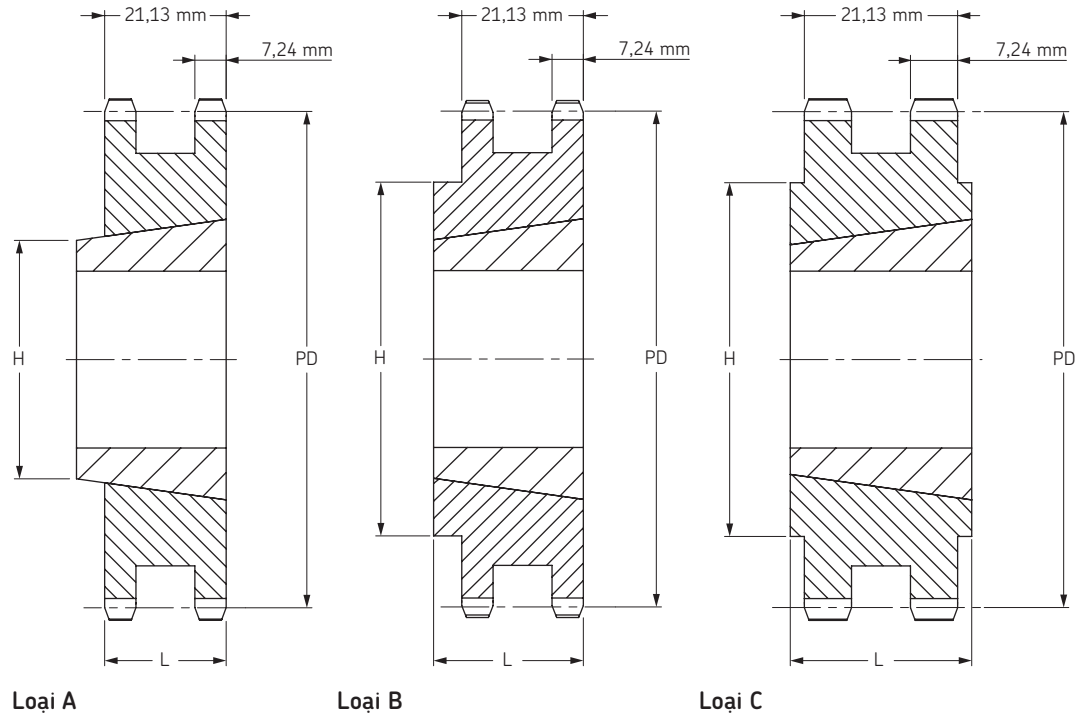


Đĩa xích hệ mét

Hai dây
lỗ côn

- ▶ Dây đai
- ▶ Dây xích
- ▶ Khớp nối
- ▶ Ống lót côn
- ▶ Đĩa xích
- ▶ Bánh đai - Pulley
- ▶ Dụng cụ cân chỉnh

Dùng cho xích ISO 08B-2
Bước xích 12,70 mm



Đĩa xích hai dây lỗ côn loại A/B/C

Số răng	Đường kính vòng chia mm	Loại	Loại ống lót	Đường kính lỗ		Kích thước		Khối lượng		Ký hiệu
				min	max	L	H	Đĩa xích	Ống lót	
				mm	mm	mm	mm	kg	kg	
15	61,09	A	1008	9	25,4	22	46	0,23	0,09	PHS 08B-2TB15
16	65,10	A	1108	9	28,0	22	50	0,25	0,12	PHS 08B-2TB16
17	69,11	A	1210	11	31,8	25	56	0,26	0,21	PHS 08B-2TB17
18	73,14	B	1210	11	31,8	25	60	0,31	0,21	PHS 08B-2TB18
19	77,16	B	1210	11	31,8	25	62	0,43	0,21	PHS 08B-2TB19
20	81,19	B	1610	14	41,3	25	68	0,45	0,31	PHS 08B-2TB20
21	85,22	B	1610	14	41,3	25	70	0,48	0,31	PHS 08B-2TB21
22	89,24	B	1610	14	41,3	25	76	0,54	0,31	PHS 08B-2TB22
23	93,27	B	1610	14	41,3	25	79	0,66	0,31	PHS 08B-2TB23
24	97,29	B	1610	14	50,8	32	84	0,60	0,59	PHS 08B-2TB24
25	101,33	B	2012	14	50,8	32	87	0,74	0,59	PHS 08B-2TB25
26	105,36	B	2012	14	50,8	32	87	0,81	0,59	PHS 08B-2TB26
27	109,40	B	2012	14	50,8	32	87	0,92	0,59	PHS 08B-2TB27
28	113,42	B	2012	14	50,8	32	87	1,03	0,59	PHS 08B-2TB28
29	117,46	B	2012	14	50,8	32	87	1,16	0,59	PHS 08B-2TB29
30	121,50	B	2012	14	50,8	32	87	1,25	0,59	PHS 08B-2TB30
35	141,68	B	2012	14	50,8	32	100	1,65	0,59	PHS 08B-2TB35
36	145,72	B	2012	14	50,8	32	100	2,05	0,59	PHS 08B-2TB36
38	153,80	B	2012	14	50,8	32	100	2,53	0,59	PHS 08B-2TB38
42	169,94	C	2517	16	63,5	32	100	3,13	1,30	PHS 08B-2TB42
45	182,07	C	2012	14	50,8	32	100	3,73	0,59	PHS 08B-2TB45
48	194,18	C	2517	16	63,5	32	100	3,84	1,30	PHS 08B-2TB48
54	218,42	C	2517	16	63,5	32	100	3,95	1,30	PHS 08B-2TB54
57	230,53	C	2012	14	50,8	32	100	4,07	0,59	PHS 08B-2TB57
60	242,66	C	2517	16	63,5	32	100	4,20	1,30	PHS 08B-2TB60
68	274,99	C	2517	16	63,5	32	100	4,33	1,30	PHS 08B-2TB68
70	283,07	C	2517	16	63,5	32	100	4,46	1,30	PHS 08B-2TB70
72	291,15	C	2517	16	63,5	32	100	4,59	1,30	PHS 08B-2TB72
76	307,31	C	2012	14	50,8	32	100	4,72	0,59	PHS 08B-2TB76
84	339,65	C	2517	16	63,5	32	100	6,45	1,30	PHS 08B-2TB84
95	384,10	C	2012	14	50,8	32	100	8,18	0,59	PHS 08B-2TB95
96	388,15	C	2517	16	63,5	32	110	9,00	1,30	PHS 08B-2TB96
114	460,90	C	2517	16	63,5	45	110	10,50	1,30	PHS 08B-2TB114

Đặt hàng đĩa xích có răng được tôi cứng, thêm "H" sau ký hiệu, VD: PHS 08B-1AH8.

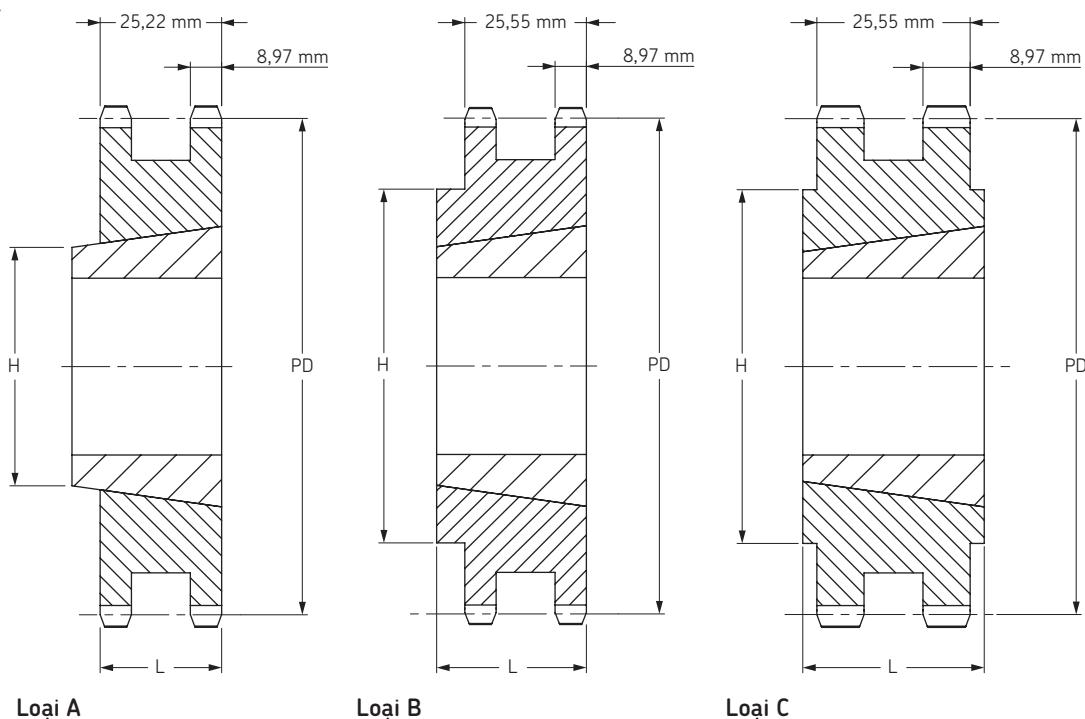


Đĩa xích hệ mét



Hai dây
lỗ côn

Đường cho xích ISO 10B-2
Bước xích 15,88 mm



Đĩa xích hai dây lỗ côn loại A/B/C

Số răng	Đường kính vòng chia mm	Loại	Loại ống lót	Đường kính lỗ		Kích thước		Khối lượng		Ký hiệu
				min mm	max mm	L mm	H mm	Đĩa xích kg	Ống lót kg	
14	71,34	A	1008	9	25,4	25,5	-	0,43	0,09	PHS 10B-2TB14
15	76,36	A	1210	11	31,8	25,5	-	0,39	0,21	PHS 10B-2TB15
16	81,37	A	1610	14	41,3	25,5	-	0,35	0,31	PHS 10B-2TB16
17	86,39	A	1610	14	41,3	25,5	-	0,46	0,31	PHS 10B-2TB17
18	91,42	A	1610	14	41,3	25,5	-	0,62	0,31	PHS 10B-2TB18
19	96,45	A	1610	14	41,3	25,5	-	0,75	0,31	PHS 10B-2TB19
20	101,49	B	1610	14	41,3	25,5	-	0,87	0,31	PHS 10B-2TB20
21	106,52	B	1610	14	41,3	25,5	-	1,05	0,31	PHS 10B-2TB21
22	111,55	B	1610	14	41,3	25,5	-	1,20	0,31	PHS 10B-2TB22
23	116,58	B	1610	14	41,3	25,5	-	1,38	0,31	PHS 10B-2TB23
24	121,62	B	2012	14	50,8	32	90	1,43	0,59	PHS 10B-2TB24
25	126,66	B	2012	14	50,8	32	90	1,62	0,59	PHS 10B-2TB25
26	131,70	B	2012	14	50,8	32	90	1,79	0,59	PHS 10B-2TB26
27	136,75	B	2012	14	50,8	32	90	2,00	0,59	PHS 10B-2TB27
28	141,78	B	2012	14	50,8	32	90	2,20	0,59	PHS 10B-2TB28
29	146,83	B	2012	14	50,8	32	90	2,43	0,59	PHS 10B-2TB29
30	151,87	B	2012	14	50,8	32	90	2,66	0,59	PHS 10B-2TB30
36	182,15	C	2517	16	63,5	45	110	4,33	1,30	PHS 10B-2TB36
38	192,24	C	2517	14	50,8	45	110	4,88	0,59	PHS 10B-2TB38
42	212,44	C	2517	16	63,5	45	110	5,99	1,30	PHS 10B-2TB42
45	227,58	C	2517	16	63,5	45	110	6,83	1,30	PHS 10B-2TB45
48	242,73	C	2517	16	63,5	45	110	7,66	1,30	PHS 10B-2TB48
57	288,18	C	2517	16	63,5	45	110	10,15	1,30	PHS 10B-2TB57
60	303,32	C	2517	16	63,5	45	110	10,99	1,30	PHS 10B-2TB60
68	343,74	C	2517	16	63,5	45	110	13,21	1,30	PHS 10B-2TB68
76	384,16	C	2517	16	63,5	45	110	15,43	1,30	PHS 10B-2TB76
84	424,57	C	2517	16	63,5	45	110	17,65	1,30	PHS 10B-2TB84
95	480,14	C	2517	16	63,5	45	110	20,70	1,30	PHS 10B-2TB95
114	576,13	C	2517	16	63,5	45	110	25,97	1,30	PHS 10B-2TB114

Đặt hàng đĩa xích có răng được tôi cứng, thêm "H" sau ký hiệu, VD: PHS 08B-1AH8.

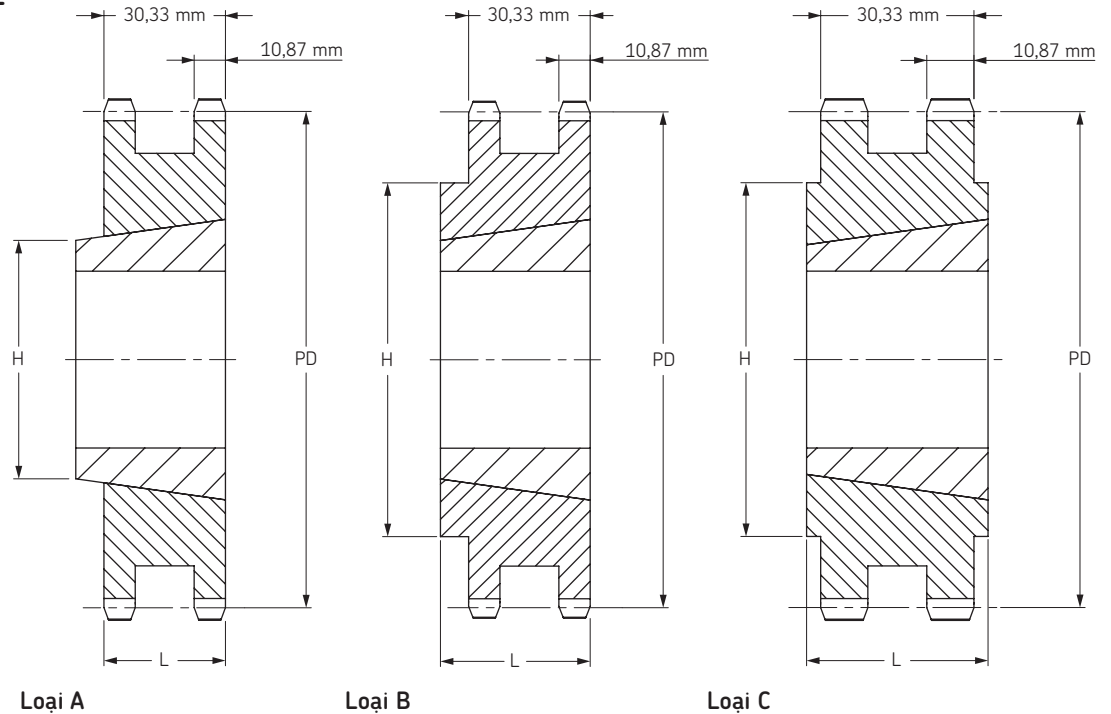


Đĩa xích hệ mét

Hai dây
lỗ côn

- ▶ Dây đai
- ▶ Dây xích
- ▶ Khớp nối
- ▶ Ống lót côn
- ▶ Đĩa xích
- ▶ Bánh đai - Pulley
- ▶ Dụng cụ cân chỉnh

Dùng cho xích ISO 12B-2
Bước xích 19,05 mm



Đĩa xích hai dây lỗ côn loại A/B/C

Số răng	Đường kính vòng chia mm	Loại	Loại ống lót	Đường kính lỗ		Kích thước		Khối lượng		Ký hiệu
				min	max	L	H	Đĩa xích	Ống lót	
				mm	mm	mm	mm	kg	kg	
12	73,61	A	1215	11	31,8	30,3	-	0,19	0,30	PHS 12B-2TB12
13	79,59	A	1610	14	41,3	30,3	-	0,36	0,30	PHS 12B-2TB13
14	85,61	A	1610	14	41,3	30,3	-	0,53	0,30	PHS 12B-2TB14
15	91,63	A	1610	14	41,3	30,3	-	0,70	0,31	PHS 12B-2TB15
16	97,65	A	1610	14	41,3	30,3	-	0,87	0,31	PHS 12B-2TB16
17	103,67	A	1610	14	41,3	30,3	-	1,10	0,31	PHS 12B-2TB17
18	109,71	B	2012	14	50,8	31,8	90	1,05	0,59	PHS 12B-2TB18
19	115,75	B	2012	14	50,8	32,0	90	1,29	0,59	PHS 12B-2TB19
20	121,78	B	2517	16	63,5	45,0	102	1,34	1,30	PHS 12B-2TB20
21	127,82	B	2517	16	63,5	45,0	108	1,71	1,30	PHS 12B-2TB21
22	133,86	B	2517	16	63,5	45,0	108	2,03	1,30	PHS 12B-2TB22
23	139,90	B	2517	16	63,5	45,0	108	2,51	1,30	PHS 12B-2TB23
24	145,94	B	2517	16	63,5	45,0	108	2,58	1,30	PHS 12B-2TB24
25	152,00	B	2517	16	63,5	45,0	108	3,38	1,30	PHS 12B-2TB25
26	158,04	B	2517	16	63,5	45,0	108	3,24	1,30	PHS 12B-2TB26
27	164,09	B	2517	16	63,5	45,0	108	4,00	1,30	PHS 12B-2TB27
28	170,13	B	2517	16	63,5	45,0	108	3,92	1,30	PHS 12B-2TB28
30	182,25	B	2517	16	63,5	45,0	108	5,14	1,30	PHS 12B-2TB30
32	194,36	B	2517	16	63,5	44,5	130	5,92	1,30	PHS 12B-2TB32
35	212,52	B	2517	16	63,5	44,5	130	7,08	1,30	PHS 12B-2TB35
38	230,69	B	3020	25	76,2	51,0	140	6,95	2,24	PHS 12B-2TB38
40	242,81	C	3020	25	76,2	51,0	140	9,03	2,24	PHS 12B-2TB40
42	254,93	C	3020	25	76,2	51,0	140	9,81	2,24	PHS 12B-2TB42
45	273,10	C	3020	25	76,2	51,0	140	9,33	2,24	PHS 12B-2TB45
54	327,64	C	3020	25	76,2	51,0	140	14,47	2,24	PHS 12B-2TB54
57	345,81	C	3020	25	76,2	51,0	140	10,50	2,24	PHS 12B-2TB57
60	363,99	C	3020	25	76,2	51,0	140	16,80	2,24	PHS 12B-2TB60
65	394,29	C	3020	25	76,2	51,0	140	18,75	2,24	PHS 12B-2TB65
70	424,60	C	3020	25	76,2	51,0	140	20,69	2,24	PHS 12B-2TB70
76	460,99	C	3020	25	76,2	51,0	140	17,06	2,24	PHS 12B-2TB76
84	509,48	C	3020	25	76,2	51,0	140	26,13	2,24	PHS 12B-2TB84
95	576,17	C	3020	25	76,2	51,0	140	28,50	2,24	PHS 12B-2TB95
114	691,36	C	3020	25	76,2	76,0	140	37,80	2,24	PHS 12B-2TB114

Đặt hàng đĩa xích có răng được tôi cứng, thêm "H" sau ký hiệu, VD: PHS 08B-1AH8.

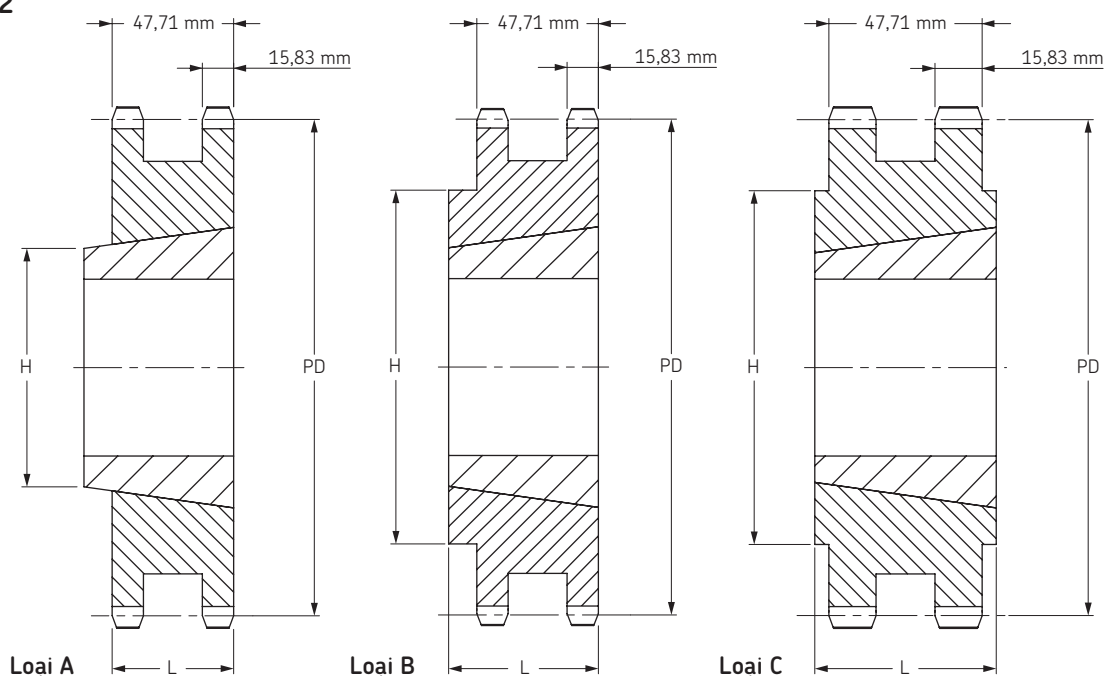


Đĩa xích hệ mét

Hai dây
lỗ côn



Đùng cho xích ISO 16B-2
Bước xích 25,40 mm



Đĩa xích hai dây lỗ côn loại A/B/C

Số răng	Đường kính vòng chia mm	Loại	Loại ống lót	Đường kính lỗ		Đường kính		Khối lượng		Ký hiệu
				min mm	max mm	L mm	H mm	Đĩa xích kg	Ống lót kg	
13	106,12	A	2012	14	50,8	47,7	-	0,51	0,59	PHS 16B-2TB13
14	114,15	A	2012	14	50,8	47,7	-	1,01	0,59	PHS 16B-2TB14
15	122,17	A	2012	16	63,5	47,7	-	2,12	0,59	PHS 16B-2TB15
16	130,20	A	2517	16	63,5	47,7	-	2,01	1,30	PHS 16B-2TB16
17	138,22	A	2517	16	63,5	47,7	-	2,51	1,30	PHS 16B-2TB17
18	146,28	A	2517	16	63,5	47,7	-	3,13	1,30	PHS 16B-2TB18
19	154,33	A	3020	25	76,2	47,7	-	3,76	1,30	PHS 16B-2TB19
20	162,38	B	3020	25	76,2	47,7	140	4,43	1,30	PHS 16B-2TB20
21	170,43	B	3020	25	76,2	51,0	140	4,13	2,24	PHS 16B-2TB21
22	178,48	B	3020	25	76,2	51,0	140	4,95	2,24	PHS 16B-2TB22
23	186,53	B	3020	25	76,2	51,0	140	5,80	2,24	PHS 16B-2TB23
24	194,59	B	3020	25	76,2	51,0	140	6,68	2,24	PHS 16B-2TB24
25	202,66	B	3020	25	76,2	51,0	140	7,65	2,24	PHS 16B-2TB25
26	210,72	B	3020	25	76,2	51,0	140	8,50	2,24	PHS 16B-2TB26
27	218,79	B	3020	35	76,2	51,0	140	9,47	2,24	PHS 16B-2TB27
28	226,85	B	3020	35	76,2	51,0	140	10,46	2,24	PHS 16B-2TB28
29	234,92	B	3020	35	76,2	51,0	140	11,48	2,24	PHS 16B-2TB29
30	243,00	B	3020	35	76,2	51,0	140	12,50	3,04	PHS 16B-2TB30
35	283,36	C	3020	35	76,2	76,0	140	16,36	3,04	PHS 16B-2TB35
38	307,59	C	3020	35	76,2	76,0	140	13,48	3,04	PHS 16B-2TB38
42	339,90	C	3020	35	76,2	76,0	140	22,52	2,24	PHS 16B-2TB42
45	364,13	C	3525	35	76,2	76,0	140	18,30	3,04	PHS 16B-2TB45
57	461,07	C	3525	35	88,9	89,0	175	27,00	3,56	PHS 16B-2TB57
76	614,65	C	3525	35	88,9	89,0	175	43,50	3,56	PHS 16B-2TB76
95	768,22	C	3525	40	101,6	102,0	215	67,00	5,54	PHS 16B-2TB95
114	921,81	C	4040	40	101,6	102,0	215	85,88	5,54	PHS 16B-2TB114

Đặt hàng đĩa xích có răng được tôi cứng, thêm "H" sau ký hiệu, VD: PHS 08B-1AH8.

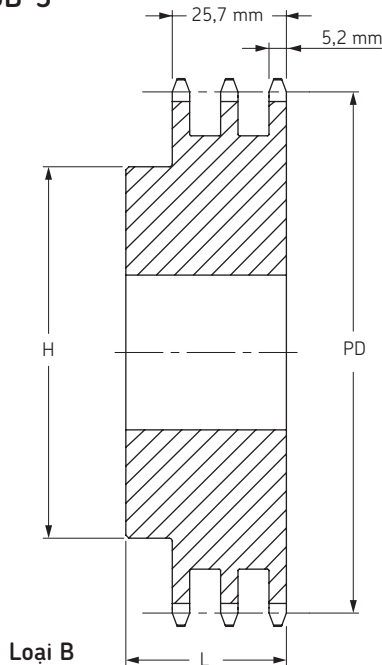


Đĩa xích hệ mét

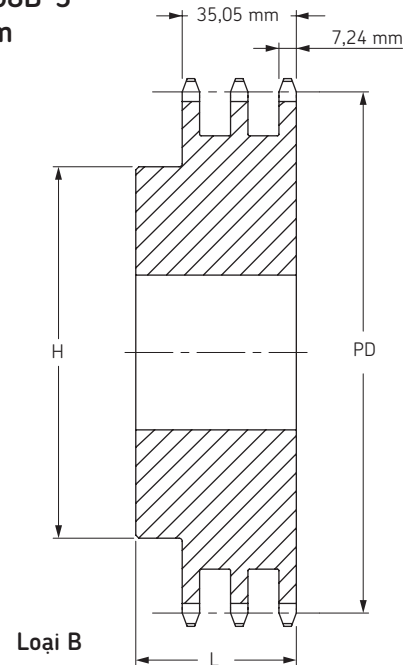
Ba dây
lỗ chưa gia công

- ▶ Dây đai
- ▶ Dây xích
- ▶ Khớp nối
- ▶ Ống lót côn
- ▶ Đĩa xích
- ▶ Bánh đai - Puli
- ▶ Dụng cụ cân chỉnh

**Dùng cho xích ISO 06B-3
Bước xích 9,525 mm**



**Dùng cho xích ISO 08B-3
Bước xích 12,70 mm**



Đĩa xích lỗ thẳng loại B

Số răng	Đường kính vòng chia	Loại	Đ. kính lỗ		Kích thước		Khối lượng	Ký hiệu
			min	max	H	L		
12	36,80	B	10	16	25	35	0,23	PHS 06B-3B12
13	39,79	B	10	18	28	35	0,27	PHS 06B-3B13
14	42,80	B	12	18	31	35	0,32	PHS 06B-3B14
15	45,81	B	12	20	34	35	0,36	PHS 06B-3B15
16	48,82	B	12	20	37	35	0,45	PHS 06B-3B16
17	51,83	B	12	24	40	35	0,54	PHS 06B-3B17
18	54,85	B	12	25	43	35	0,64	PHS 06B-3B18
19	57,87	B	12	28	46	35	0,72	PHS 06B-3B19
20	60,89	B	12	30	49	35	0,77	PHS 06B-3B20
21	63,91	B	14	30	52	40	0,86	PHS 06B-3B21
22	66,93	B	14	35	55	40	0,95	PHS 06B-3B22
23	69,95	B	14	38	58	40	1,04	PHS 06B-3B23
24	72,97	B	14	39	61	40	1,18	PHS 06B-3B24
25	76,02	B	14	40	64	40	1,27	PHS 06B-3B25
26	79,02	B	14	42	67	40	1,31	PHS 06B-3B26
27	82,02	B	14	45	70	40	1,36	PHS 06B-3B27
28	85,07	B	14	48	73	40	1,50	PHS 06B-3B28
29	88,09	B	14	50	76	40	1,68	PHS 06B-3B29
30	91,12	B	14	52	79	40	1,72	PHS 06B-3B30
32	97,17	B	16	52	80	40	2,00	PHS 06B-3B32
35	106,26	B	16	52	85	40	2,25	PHS 06B-3B35
36	109,29	B	16	60	90	40	2,33	PHS 06B-3B36
38	115,35	B	16	60	90	40	2,49	PHS 06B-3B38
40	121,40	B	16	60	90	40	2,65	PHS 06B-3B40
42	127,46	B	16	60	90	56	2,81	PHS 06B-3B42
45	136,55	B	16	60	90	56	3,00	PHS 06B-3B45
48	145,64	B	16	60	90	56	3,20	PHS 06B-3B48
52	157,75	B	16	60	90	56	3,46	PHS 06B-3B52
57	172,91	B	16	60	90	56	4,77	PHS 06B-3B57
60	181,99	B	16	60	90	56	5,02	PHS 06B-3B60
68	206,24	B	16	60	90	56	5,69	PHS 06B-3B68
70	212,30	B	16	60	90	56	5,86	PHS 06B-3B70
72	218,37	B	16	60	90	56	6,02	PHS 06B-3B72
76	230,49	B	16	64	90	56	8,48	PHS 06B-3B76
84	254,74	B	16	64	90	56	9,37	PHS 06B-3B84
95	288,08	B	16	64	90	56	13,61	PHS 06B-3B95
96	291,11	B	16	64	90	56	13,75	PHS 06B-3B96
114	345,69	B	16	64	90	56	17,48	PHS 06B-3B114

Đường kính lỗ max với rãnh then có kích thước tiêu chuẩn.
 Có thể gia công lỗ lớn hơn với rãnh then can hoặc không rãnh then.
 Đặt hàng đĩa xích có răng được tôi cứng, thêm "H" sau ký hiệu,
 VD: PHS 08B-1AH8.

Đĩa xích lỗ thẳng loại B

Số răng	Đường kính vòng chia	Loại	Đ. kính lỗ		Kích thước		Khối lượng	Ký hiệu
			min	max	H	L		
11	45,07	B	14	22	32	50	0,32	PHS 08B-3B11
12	49,07	B	14	24	35	50	0,45	PHS 08B-3B12
13	53,06	B	14	25	38	50	0,59	PHS 08B-3B13
14	57,07	B	14	28	42	50	0,72	PHS 08B-3B14
15	61,09	B	14	31	46	50	0,81	PHS 08B-3B15
16	65,10	B	16	35	50	50	0,90	PHS 08B-3B16
17	69,11	B	16	36	54	50	1,04	PHS 08B-3B17
18	73,14	B	16	38	58	50	1,22	PHS 08B-3B18
19	77,16	B	16	40	62	50	1,41	PHS 08B-3B19
20	81,19	B	16	40	66	50	1,58	PHS 08B-3B20
21	85,22	B	16	45	70	55	1,81	PHS 08B-3B21
22	89,24	B	16	45	70	55	2,03	PHS 08B-3B22
23	93,27	B	16	45	70	55	2,27	PHS 08B-3B23
24	97,29	B	16	50	75	55	2,44	PHS 08B-3B24
25	101,33	B	16	52	80	55	2,54	PHS 08B-3B25
26	105,36	B	20	56	85	55	2,85	PHS 08B-3B26
27	109,40	B	20	56	85	55	2,85	PHS 08B-3B27
28	113,42	B	20	60	90	55	3,16	PHS 08B-3B28
29	117,46	B	20	62	95	55	3,34	PHS 08B-3B29
30	121,50	B	20	64	100	55	3,48	PHS 08B-3B30
35	141,68	B	20	73	110	55	4,79	PHS 08B-3B35
36	145,72	B	25	80	120	55	5,43	PHS 08B-3B36
38	153,80	B	25	80	120	55	6,49	PHS 08B-3B38
42	169,95	B	25	80	120	60	7,17	PHS 08B-3B42
45	182,07	B	25	80	120	60	7,69	PHS 08B-3B45
48	194,18	B	25	80	120	60	8,20	PHS 08B-3B48
52	210,34	B	25	80	120	60	8,88	PHS 08B-3B52
54	218,43	B	25	80	120	60	9,22	PHS 08B-3B54
57	230,54	B	25	80	120	60	12,62	PHS 08B-3B57
60	242,66	B	25	85	120	60	13,84	PHS 08B-3B60
68	274,99	B	25	85	120	60	15,69	PHS 08B-3B68
72	291,16	B	25	85	120	60	16,61	PHS 08B-3B72
76	307,33	B	25	85	120	60	22,23	PHS 08B-3B76
84	339,65	B	25	85	120	60	24,57	PHS 08B-3B84
95	384,11	B	25	85	120	60	33,11	PHS 08B-3B95
114	460,90	B	25	85	120	60	41,90	PHS 08B-3B114

Đường kính lỗ max với rãnh then có kích thước tiêu chuẩn.
 Có thể gia công lỗ lớn hơn với rãnh then can hoặc không rãnh then.
 Đặt hàng đĩa xích có răng được tôi cứng, thêm "H" sau ký hiệu,
 VD: PHS 08B-1AH8.

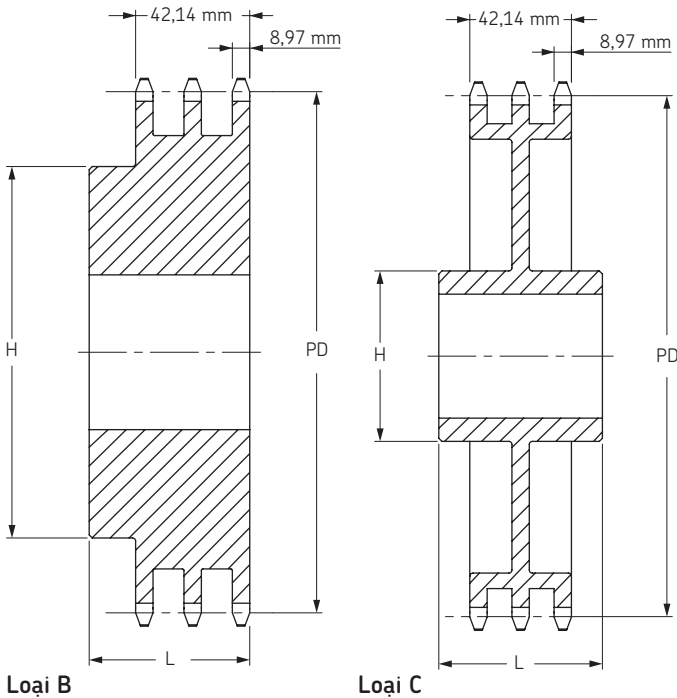


Đĩa xích hệ mét

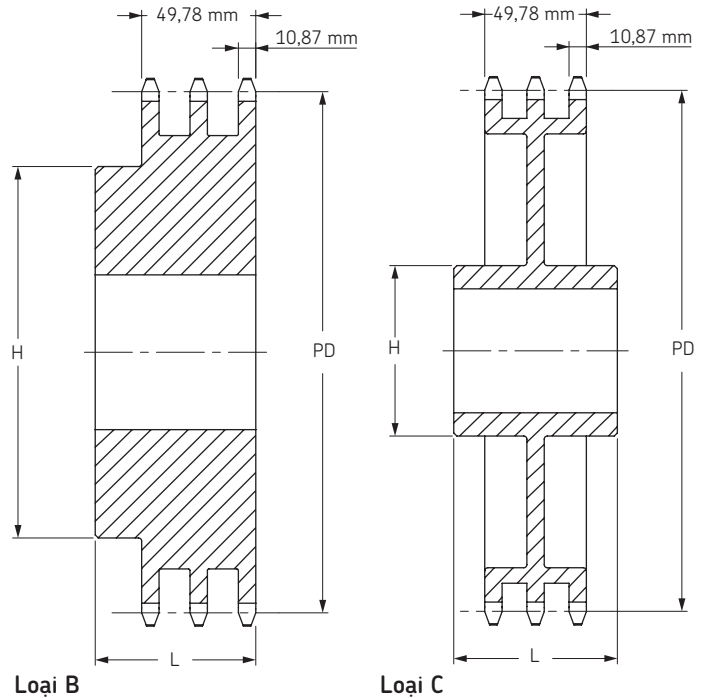
Ba dây
lỗ chưa gia công



Dùng cho xích ISO 10B-3 Bước xích 15,88 mm



Dùng cho xích ISO 12B-3 Bước xích 19,05 mm



Đĩa xích lỗ thẳng loại B/C

Số răng	Đường kính vòng chia mm	Loại	Đ. kính lỗ		Kích thước		Khối lượng kg	Ký hiệu
			min	max	H	L		
11	56,34	B	16	24	39	55	0,68	PHS 10B-3B11
12	61,34	B	16	29	44	55	0,82	PHS 10B-3B12
13	66,32	B	16	34	49	55	1,05	PHS 10B-3B13
14	71,34	B	16	35	54	55	1,23	PHS 10B-3B14
15	76,36	B	16	38	59	55	1,36	PHS 10B-3B15
16	81,37	B	16	42	64	60	1,55	PHS 10B-3B16
17	86,38	B	16	45	69	60	1,81	PHS 10B-3B17
18	91,42	B	16	48	74	60	2,09	PHS 10B-3B18
19	96,45	B	16	52	79	60	2,40	PHS 10B-3B19
20	101,49	B	16	56	84	60	2,72	PHS 10B-3B20
21	106,52	B	20	56	85	60	3,04	PHS 10B-3B21
22	111,55	B	20	60	90	60	3,36	PHS 10B-3B22
23	116,58	B	20	62	95	60	3,67	PHS 10B-3B23
24	121,62	B	20	64	100	60	4,00	PHS 10B-3B24
25	126,66	B	20	68	105	60	4,31	PHS 10B-3B25
26	131,70	B	20	73	110	60	5,18	PHS 10B-3B26
27	136,75	B	20	73	110	60	5,63	PHS 10B-3B27
28	141,78	B	20	76	115	60	6,04	PHS 10B-3B28
29	146,83	B	20	76	115	60	6,22	PHS 10B-3B29
30	151,87	B	20	80	120	60	6,36	PHS 10B-3B30
32	161,95	B	20	80	120	60	7,26	PHS 10B-3B32
35	177,10	B	20	80	120	60	8,60	PHS 10B-3B35
36	182,15	B	25	80	120	60	9,34	PHS 10B-3B36
38	192,24	B	25	80	120	60	11,03	PHS 10B-3B38
45	227,58	B	25	80	130	60	14,94	PHS 10B-3B45
48	242,73	B	25	80	130	60	16,62	PHS 10B-3B48
57	288,18	B	25	80	130	60	21,77	PHS 10B-3B57
60	303,32	B	25	80	130	64	22,22	PHS 10B-3B60
76	384,16	C	25	80	130	67	23,13	PHS 10B-3C76
80	404,35	C	25	80	130	67	25,14	PHS 10B-3C80
95	480,14	C	25	80	130	67	32,66	PHS 10B-3C95
114	576,13	C	25	80	130	67	44,76	PHS 10B-3C114

Đường kính lỗ max với rãnh then có kích thước tiêu chuẩn.
Có thể gia công lỗ lớn hơn với rãnh then cạn hoặc không rãnh then.

Đặt hàng đĩa xích có răng được tôi cứng, thêm "H" sau ký hiệu,
VD: PHS 08B-1AH8.

Đĩa xích lỗ thẳng loại B/C

Số răng	Đường kính vòng chia mm	Loại	Đ. kính lỗ		Kích thước		Khối lượng kg	Ký hiệu
			min	max	H	L		
11	67,61	B	20	32	47	70	1,13	PHS 12B-3B11
12	73,61	B	20	36	53	70	1,50	PHS 12B-3B12
13	79,59	B	20	38	59	70	1,77	PHS 12B-3B13
14	85,61	B	20	42	65	70	2,04	PHS 12B-3B14
15	91,63	B	20	45	71	70	2,45	PHS 12B-3B15
16	97,65	B	20	51	77	70	2,95	PHS 12B-3B16
17	103,67	B	20	54	83	70	3,49	PHS 12B-3B17
18	109,71	B	20	60	89	70	3,86	PHS 12B-3B18
19	115,75	B	20	62	95	70	4,54	PHS 12B-3B19
20	121,78	B	20	64	100	70	5,08	PHS 12B-3B20
21	127,82	B	20	64	100	70	5,67	PHS 12B-3B21
22	133,86	B	20	64	100	70	5,99	PHS 12B-3B22
23	139,90	B	20	73	110	70	6,62	PHS 12B-3B23
24	145,94	B	20	73	110	70	7,17	PHS 12B-3B24
25	152,00	B	20	80	120	70	7,71	PHS 12B-3B25
26	158,04	B	20	80	120	70	8,44	PHS 12B-3B26
27	164,09	B	20	80	120	70	8,99	PHS 12B-3B27
28	170,13	B	20	80	120	70	9,49	PHS 12B-3B28
29	176,19	B	20	80	120	70	9,99	PHS 12B-3B29
30	182,25	B	20	80	120	70	10,53	PHS 12B-3B30
35	212,52	B	25	85	130	70	18,95	PHS 12B-3B35
36	218,58	B	25	85	130	70	19,49	PHS 12B-3B36
38	230,69	B	25	85	130	70	20,57	PHS 12B-3B38
45	273,10	B	25	85	140	70	24,36	PHS 12B-3B45
48	291,27	B	25	85	140	70	25,98	PHS 12B-3B48
57	345,81	B	25	82	140	70	33,73	PHS 12B-3B57
60	363,99	C	25	82	140	70	35,51	PHS 12B-3C60
68	412,49	C	25	82	140	70	40,24	PHS 12B-3C68
76	460,99	C	25	95	140	70	37,19	PHS 12B-3C76
80	485,22	C	25	95	140	70	39,15	PHS 12B-3C80
95	576,17	C	25	95	140	70	47,63	PHS 12B-3C95

Đường kính lỗ max với rãnh then có kích thước tiêu chuẩn.
Có thể gia công lỗ lớn hơn với rãnh then cạn hoặc không rãnh then.

Đặt hàng đĩa xích có răng được tôi cứng, thêm "H" sau ký hiệu,
VD: PHS 08B-1AH8.



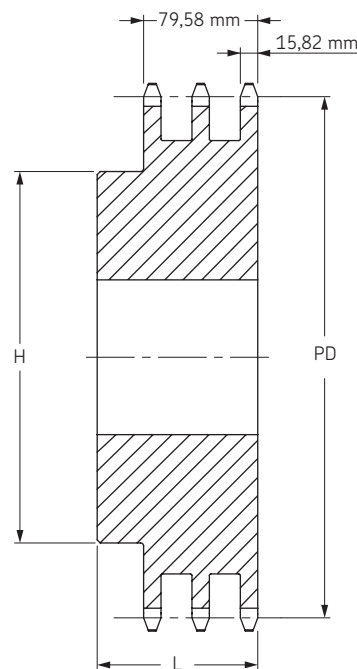
Đĩa xích hệ mét

Ba dây
lỗ chưa gia công

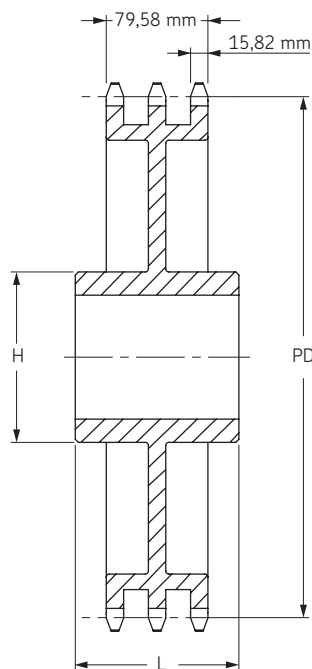
- ▶ Dây đai
- ▶ Dây xích
- ▶ Khớp nối
- ▶ Ống lót côn
- ▶ Đĩa xích
- ▶ Puly
- ▶ Dụng cụ đo hiệu chỉnh

Dùng cho xích ISO 16B-3

Bước xích 25,40 mm



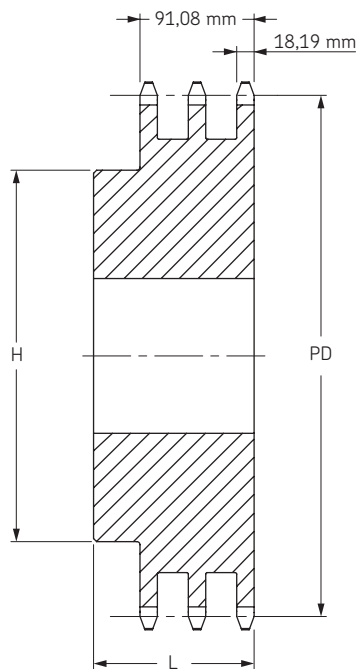
Loại B



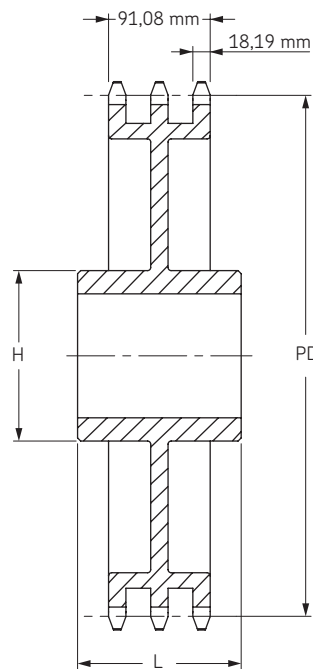
Loại C

Dùng cho xích ISO 20B-3

Bước xích 31,75 mm



Loại B



Loại C

Đĩa xích lỗ thẳng loại B/C

Số răng	Đường kính vòng chia	Loại	Đ.kính lỗ		Kích thước		Khối lượng	Ký hiệu
			min	max	H	L		
10	90,14	B	20	42	56	95	1,85	PHS 16B-3B10
11	90,14	B	25	42	64	100	3,59	PHS 16B-3B11
12	98,14	B	25	45	72	100	3,59	PHS 16B-3B12
13	106,12	B	25	52	80	100	4,13	PHS 16B-3B13
14	114,15	B	25	58	88	100	4,68	PHS 16B-3B14
15	122,17	B	25	62	96	100	5,54	PHS 16B-3B15
16	130,20	B	25	66	104	100	6,81	PHS 16B-3B16
17	138,22	B	25	74	112	100	8,07	PHS 16B-3B17
18	146,28	B	25	80	120	100	9,99	PHS 16B-3B18
19	154,33	B	25	84	128	100	10,89	PHS 16B-3B19
20	162,38	B	25	85	130	100	11,80	PHS 16B-3B20
21	170,43	B	25	85	130	100	13,61	PHS 16B-3B21
22	178,48	B	25	85	130	100	14,07	PHS 16B-3B22
23	186,53	B	25	85	130	100	14,97	PHS 16B-3B23
24	194,59	B	25	85	130	100	16,34	PHS 16B-3B24
25	202,66	B	25	85	130	100	17,70	PHS 16B-3B25
26	210,72	B	30	85	130	100	19,98	PHS 16B-3B26
27	218,79	B	30	85	130	100	21,57	PHS 16B-3B27
28	226,85	B	30	85	130	100	23,15	PHS 16B-3B28
29	234,92	B	30	85	130	100	24,74	PHS 16B-3B29
30	243,00	B	30	95	136	100	26,33	PHS 16B-3B30
35	283,36	B	30	95	140	100	36,06	PHS 16B-3B35
36	291,44	B	30	95	140	100	38,06	PHS 16B-3B36
38	307,59	C	30	97	140	100	38,22	PHS 16B-3C38
42	339,89	C	30	97	160	100	38,51	PHS 16B-3C42
45	364,13	C	30	97	160	100	41,77	PHS 16B-3C45
57	461,07	C	30	107	180	110	54,80	PHS 16B-3C57
60	485,32	C	30	107	180	110	58,06	PHS 16B-3C60
68	549,98	C	30	107	180	110	63,50	PHS 16B-3C68
76	614,65	C	30	107	180	110	74,52	PHS 16B-3C76
95	768,22	C	30	114	180	110	100,70	PHS 16B-3C95
114	921,81	C	30	114	180	110	120,84	PHS 16B-3C114

Đường kính lỗ max với rãnh then có kích thước tiêu chuẩn.
Có thể gia công lỗ lớn hơn với rãnh then can hoặc không rãnh then.

Đặt hàng đĩa xích có răng được tôi cứng, thêm "H" sau ký hiệu,
VD: PHS 08B-1AH8.

Đĩa xích lỗ thẳng loại B/C

Số răng	Đường kính vòng chia	Loại	Đ.kính lỗ		Kích thước		Khối lượng	Ký hiệu
			min	max	H	L		
10	102,75	B	20	47	70	110	3,95	PHS 20B-3B10
11	112,70	B	20	52	80	115	5,26	PHS 20B-3B11
12	122,67	B	20	60	90	115	6,21	PHS 20B-3B12
13	132,67	B	20	64	100	115	9,26	PHS 20B-3B13
14	142,68	B	20	73	110	115	9,76	PHS 20B-3B14
15	152,71	B	20	80	120	115	10,81	PHS 20B-3B15
16	162,75	B	25	80	120	115	12,76	PHS 20B-3B16
17	172,79	B	25	80	120	115	14,76	PHS 20B-3B17
18	182,84	B	25	80	120	115	16,71	PHS 20B-3B18
19	192,90	B	25	80	120	115	19,13	PHS 20B-3B19
20	202,96	B	25	80	120	115	21,57	PHS 20B-3B20
21	213,03	B	25	92	140	115	23,36	PHS 20B-3B21
22	223,10	B	25	92	140	115	25,65	PHS 20B-3B22
23	233,17	B	25	92	140	115	27,90	PHS 20B-3B23
24	243,25	B	25	95	140	115	27,19	PHS 20B-3B24
25	253,32	B	25	95	140	115	27,90	PHS 20B-3B25
26	263,41	B	25	95	150	115	31,90	PHS 20B-3B26
27	273,49	B	25	95	150	115	35,90	PHS 20B-3B27
28	283,57	B	25	95	150	115	39,90	PHS 20B-3B28
30	303,75	B	25	95	150	115	47,90	PHS 20B-3B30
32	323,92	B	30	95	150	115	51,57	PHS 20B-3B32
35	354,20	C	30	97	150	115	57,29	PHS 20B-3C35
36	364,29	C	30	97	150	115	59,35	PHS 20B-3C36
38	384,48	C	30	97	150	115	62,56	PHS 20B-3C38
42	424,86	C	30	97	160	110	70,12	PHS 20B-3C42
45	455,15	C	30	97	160	110	75,84	PHS 20B-3C45
57	576,35	C	30	102	180	123	100,11	PHS 20B-3C57
60	606,66	C	30	102	180	123	104,86	PHS 20B-3C60
68	687,48	C	30	102	200	123	117,54	PHS 20B-3C68
76	768,30	C	30	102	200	123	130,21	PHS 20B-3C76
80	808,71	C	30	102	200	123	136,55	PHS 20B-3C80
95	960,28	C	30	102	200	123	160,31	PHS 20B-3C95
114	1152,27	C	30	102	200	126	190,41	PHS 20B-3C114

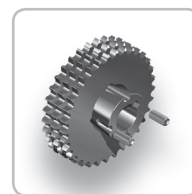
Đường kính lỗ max với rãnh then có kích thước tiêu chuẩn.
Có thể gia công lỗ lớn hơn với rãnh then can hoặc không rãnh then.

Đặt hàng đĩa xích có răng được tôi cứng, thêm "H" sau ký hiệu,
VD: PHS 08B-1AH8.

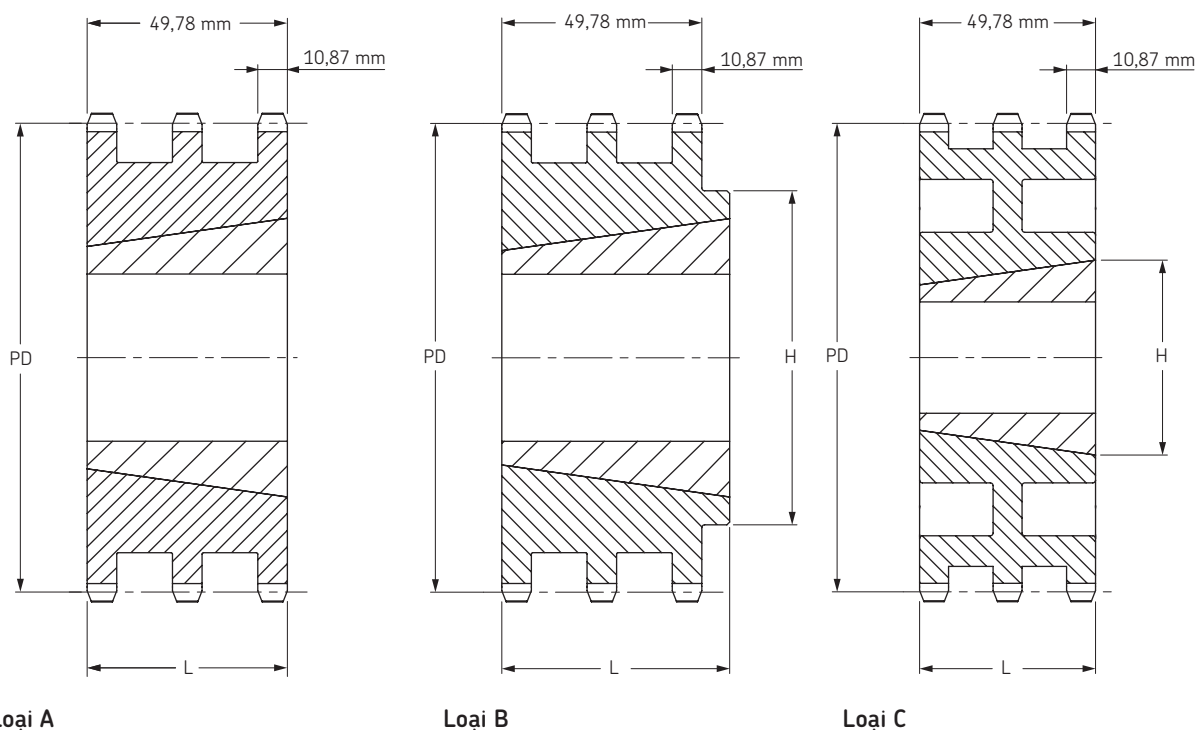


Đĩa xích hệ mét

Ba dây
lỗ côn



Đùng cho xích ISO 12B-3 Bước xích 19,05 mm



Đĩa xích lỗ côn loại A/B/C

Số răng	Đường kính vòng chia mm	Loại	Loại ống lót	Đường kính lỗ		Kích thước		Khối lượng kg	Ký hiệu
				min mm	max mm	L mm	H mm		
17	103,67	A	2012	14	50	-	-	1,28	PHS 12B-3TB17
19	115,75	A	2517	16	65	-	-	2,02	PHS 12B-3TB19
21	127,82	A	2517	16	65	-	-	2,09	PHS 12B-3TB21
23	139,90	A	2517	16	65	-	-	3,00	PHS 12B-3TB23
25	152,00	A	3020	25	75	-	-	3,97	PHS 12B-3TB25
27	164,09	B	3020	25	75	140	51,0	3,83	PHS 12B-3TB27
30	182,25	B	3020	25	75	140	51,0	5,72	PHS 12B-3TB30
38	230,69	B	3020	25	75	140	51,0	7,76	PHS 12B-3TB38
45	273,10	C	3020	25	75	140	51,0	10,04	PHS 12B-3TB45
57	345,81	C	3020	25	75	140	51,0	14,42	PHS 12B-3TB57
76	460,99	C	3020	25	75	140	51,0	25,50	PHS 12B-3TB76
95	576,17	C	3030	25	75	140	76,0	36,58	PHS 12B-3TB95
114	691,36	C	3030	25	75	140	76,0	47,66	PHS 12B-3TB114

Đường kính lỗ max với rãnh then có kích thước tiêu chuẩn.

Có thể gia công lỗ lớn hơn với rãnh then cạn hoặc không rãnh then.

Đặt hàng đĩa xích có răng được tôi cứng hơn, thêm "H" sau ký hiệu, VD: PHS 08B-1AH8.

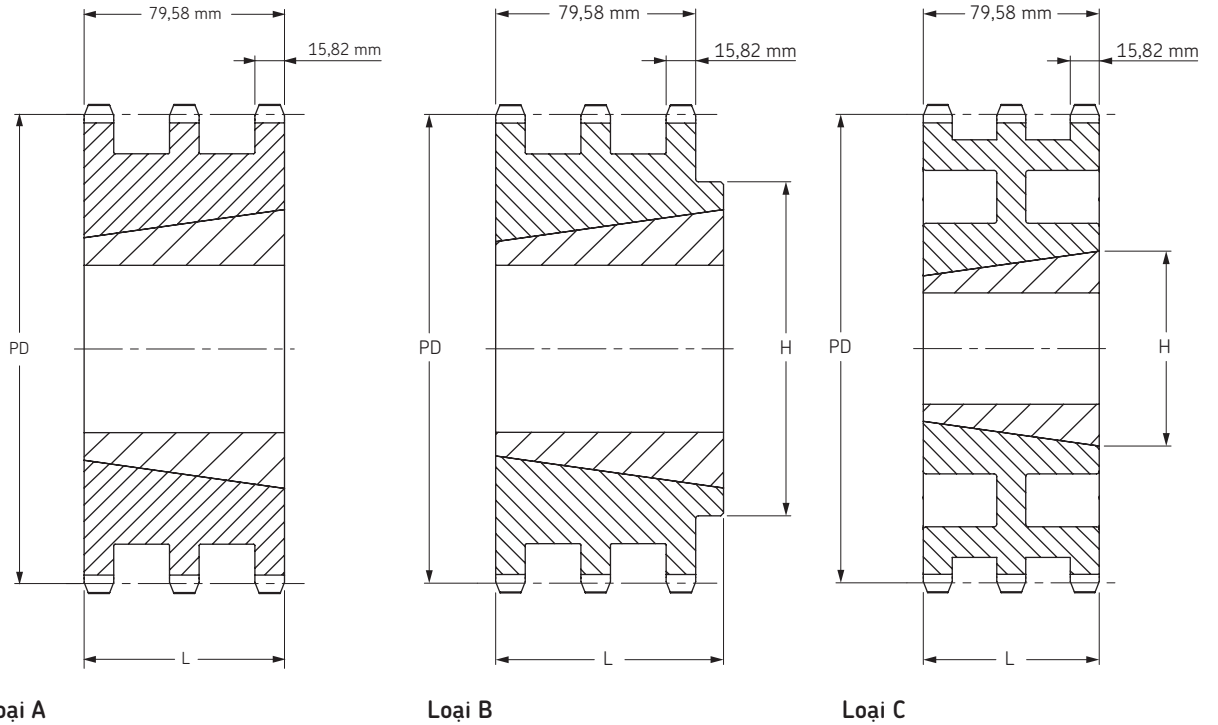


Đĩa xích hệ mét

Ba dây
lỗ côn

- ▶ Dây đai
- ▶ Dây xích
- ▶ Khớp nối
- ▶ Ống lót côn
- ▶ Đĩa xích
- ▶ Bánh đai - Pulley
- ▶ Dụng cụ cân chỉnh

Dùng cho xích ISO 16B-3 Bước xích 25,40 mm



Đĩa xích lỗ côn loại A/B/C

Số răng	Đường kính vòng chia mm	Loại	Loại ống lót	Đường kính lỗ		Kích thước		Khối lượng kg	Ký hiệu
				min	max	L	H		
				mm	mm	mm	mm		
17	138,22	A	2517	16	65	-	-	4,2	PHS 16B-3TB17
19	154,33	B	3020	35	75	-	76,2	4,3	PHS 16B-3TB19
21	170,43	B	3020	35	75	-	76,2	6,6	PHS 16B-3TB21
23	186,53	B	3525	35	100	-	65,0	7,0	PHS 16B-3TB23
25	202,66	B	3525	35	100	-	65,0	9,8	PHS 16B-3TB25
27	218,79	B	3525	35	100	-	65,0	12,8	PHS 16B-3TB27
30	243,00	B	3525	35	100	-	65,0	18,0	PHS 16B-3TB30
38	307,59	B	3535	35	100	178	89,0	21,5	PHS 16B-3TB38
45	364,13	C	4040	40	115	216	102,0	33,5	PHS 16B-3TB45
57	461,07	C	4040	40	115	216	102,0	39,5	PHS 16B-3TB57
76	614,65	C	4040	40	115	216	102,0	59,5	PHS 16B-3TB76

Đường kính lỗ max với rãnh then có kích thước tiêu chuẩn.

Có thể gia công lỗ lớn hơn với rãnh then cạn hoặc không rãnh then.

Đặt hàng đĩa xích có răng được tôi cứng, thêm "H" sau ký hiệu, VD: PHS 08B-1AH8.